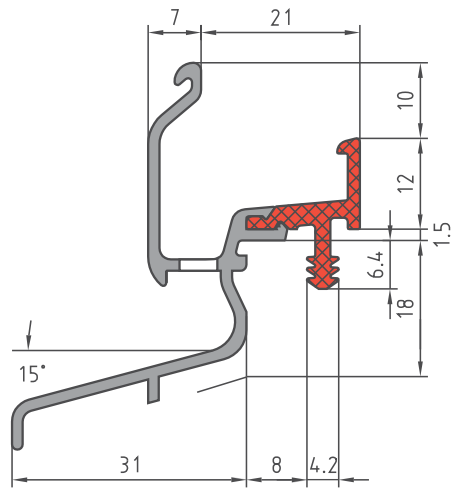
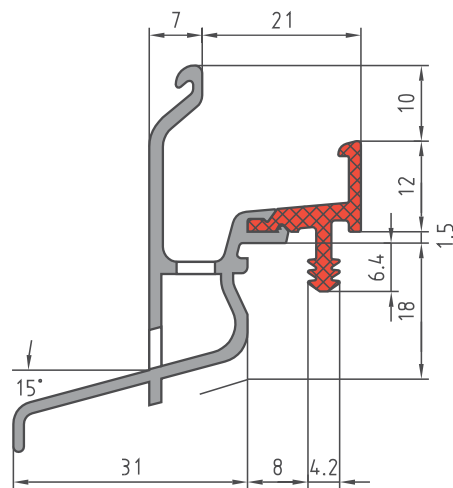




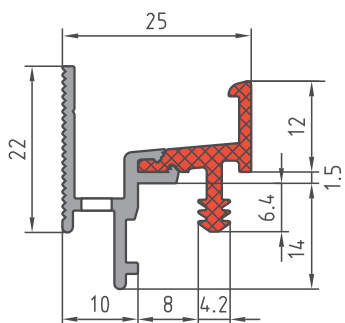
Bezeichnung Description	Typ Type	Seite Page
BSD 25 K	115 160	2-23
BSDN 25 K	213 655	2-24
GBSL 25 S	213 652	2-21
GR 25.60 K	110 299	2-22
GTBSL 25 K	261 024	2-18
GTR 25.46	260 056	2-19
GTR 25.46 K	260 052	2-18
RD 25.50 K	110 573	2-23
RDN 25.48 K	211 035	2-24
RDN 25 K Stil	211 045	2-23 + 2-24
Stockabdeckung 52	211 079	2-25
TR 12.25 Stil	260 047	2-19
TR 12.25 K Stil	260 048	2-18
TRDN 25.48 K	260 075	2-25
TRDN 25.47 B	260 076	2-25
TRDN 25 K Stil	260 077	2-25
TBSDN 25 K	261 027	2-25
Halter Stilschiene	214 506	2-26
Befestigungsteil	210 863	2-26



260 052 GTR 25.46 K

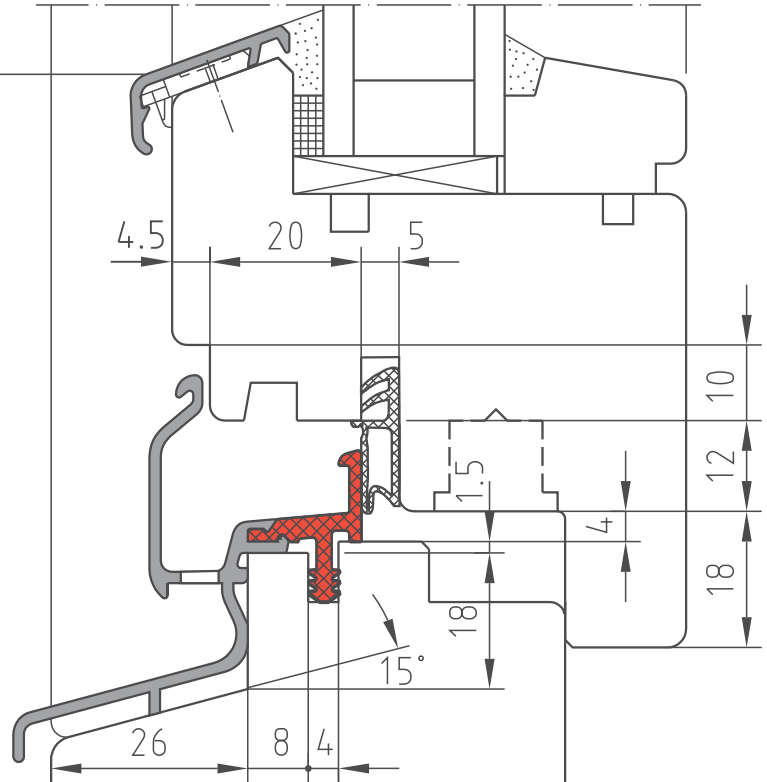


261 024 GTBSL 25 K

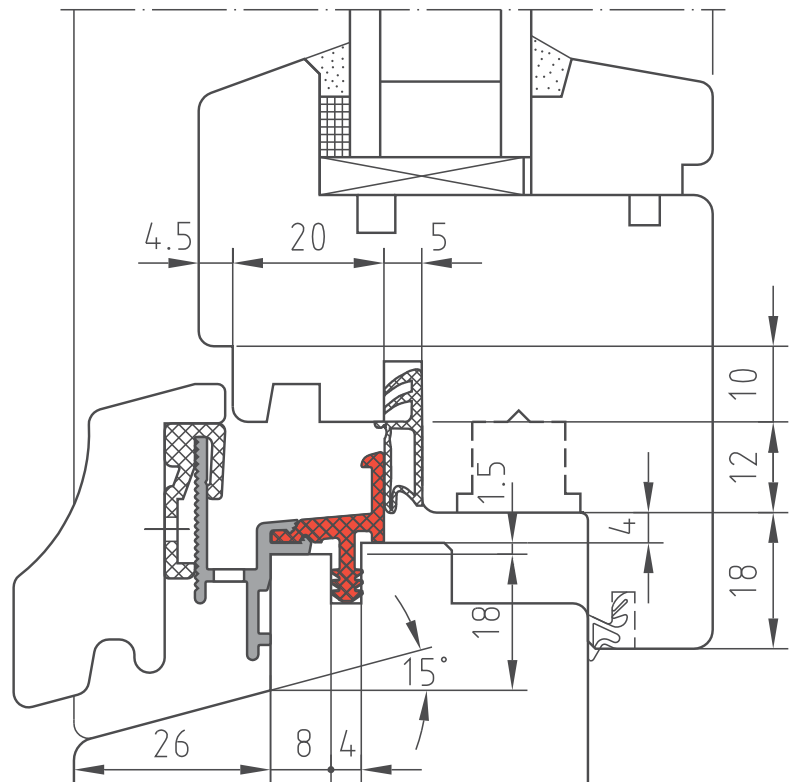


260 048 TR 12.25 K Stil

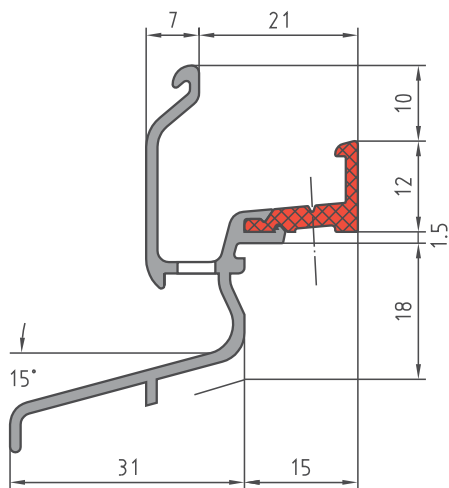
FA 21
214 330



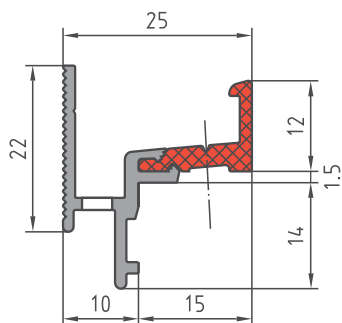
Einbaubeispiel GTR 25.46 K Installation example



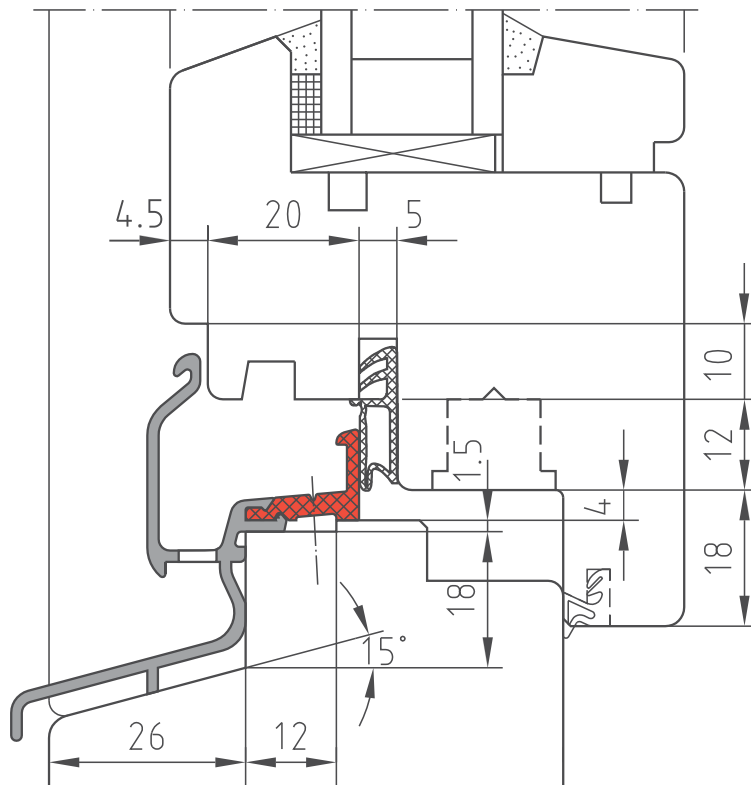
Einbaubeispiel GTR 12.25 K Stil Installation example



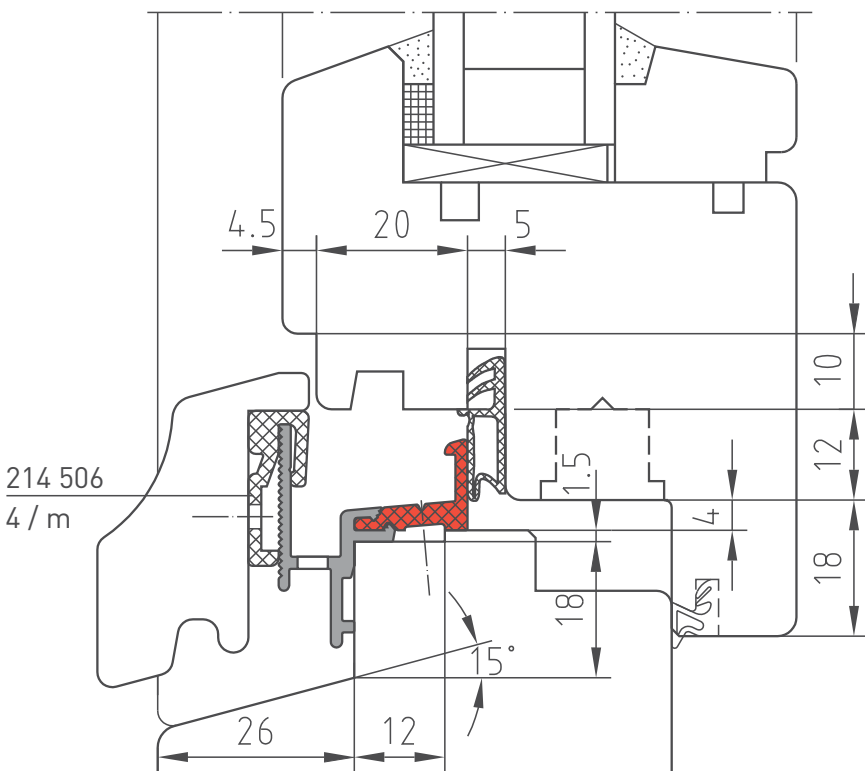
260 056 GTR 25.46



260 047 TR 12.25 Stil

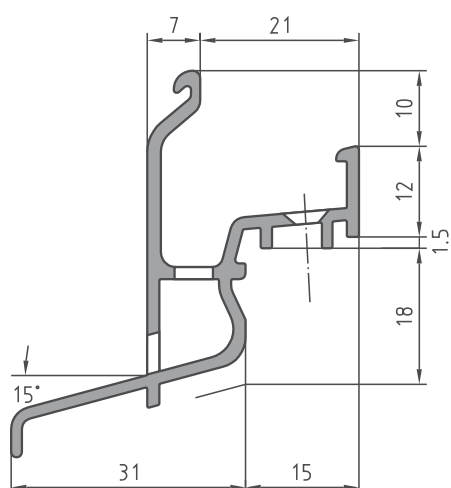


Einbaubeispiel GTR 25.46 Installation example



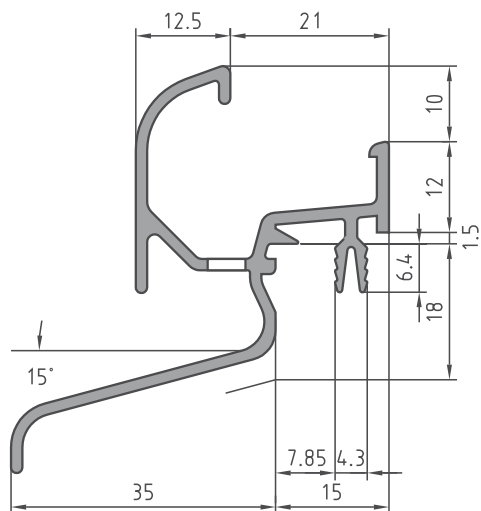
Einbaubeispiel TR 12.25 Stil Installation example





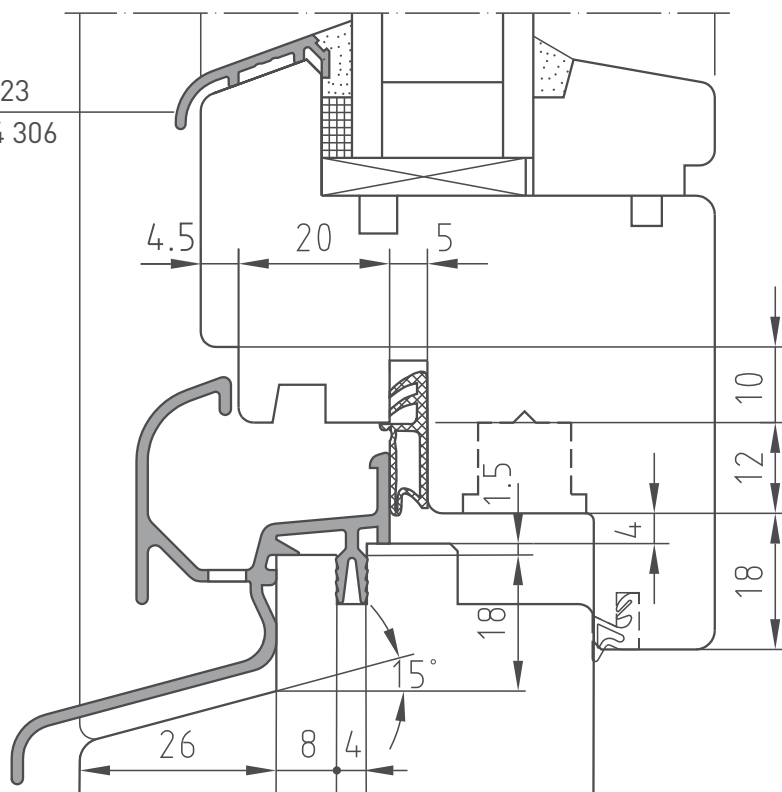
213 652 GBSL 25 S

Profil Profile	Typ Type	lagerhaltige Oberflächen available surfaces on stock					VE PU	Endkappen 90° Endcaps 90°		Endkappen 15° Endcaps 15°	
		AU	BC 0	BC 2,5	BC 4	RAL 9016		links / left	rechts / right	links / left	rechts / right
GBSL 25 S	213 652	X					48 m	213 640	213 641	210 990	210 991



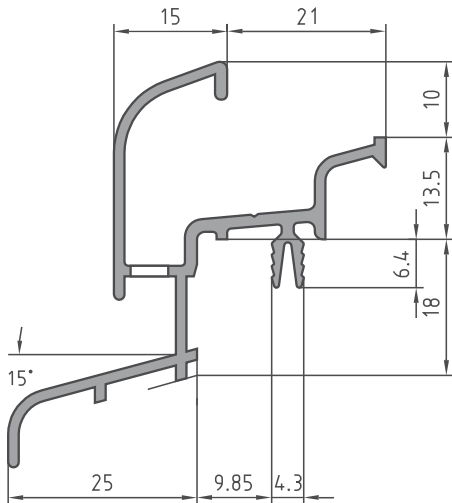
110 299 GR 25.60 K

FA 23
214 306

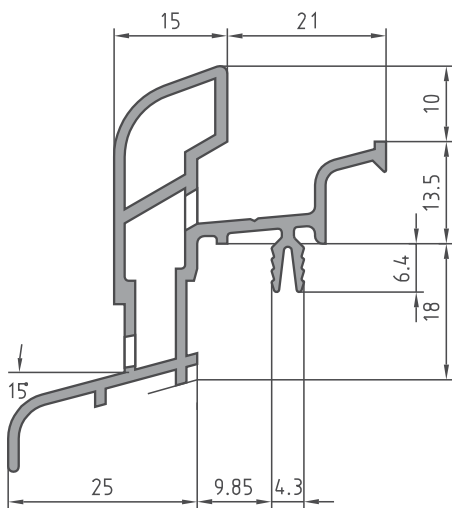


Einbaubeispiel GR 25.60 K Installation example

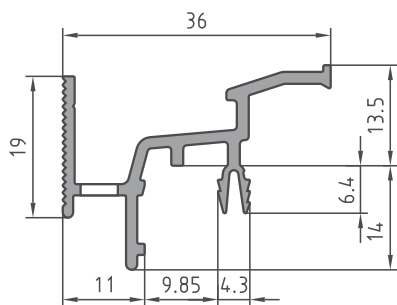
Profil Profile	Typ Type	lagerhaltige Oberflächen available surfaces on stock					VE PU	Endkappen 90° Endcaps 90°	
		AU	BC 0	BC 2,5	BC 4	RAL 9016		links / left	rechts / right
GR 25.60 K	110 299	X					60 m	110 301	110 302



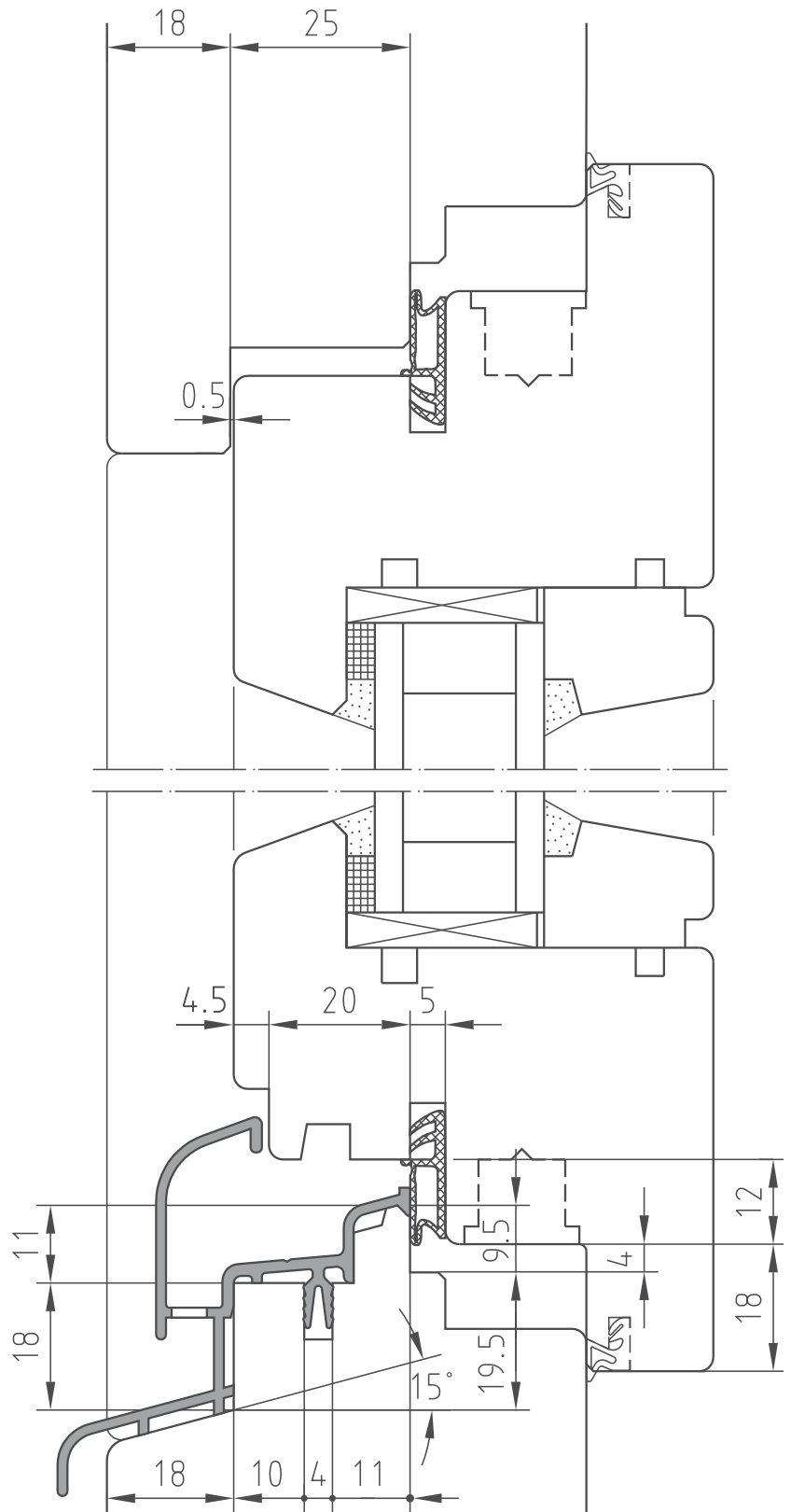
110 573 RD 25.50 K



115 160 BSD 25 K



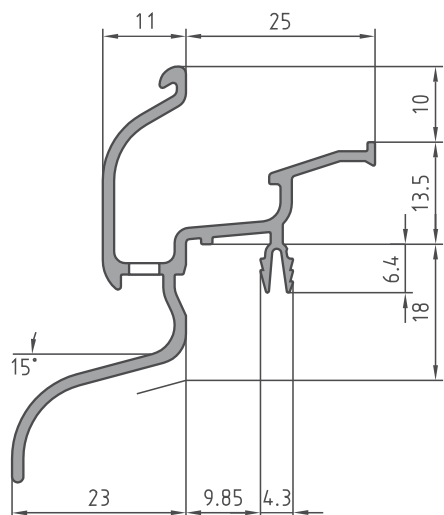
211 045 RDN 25 K Stil



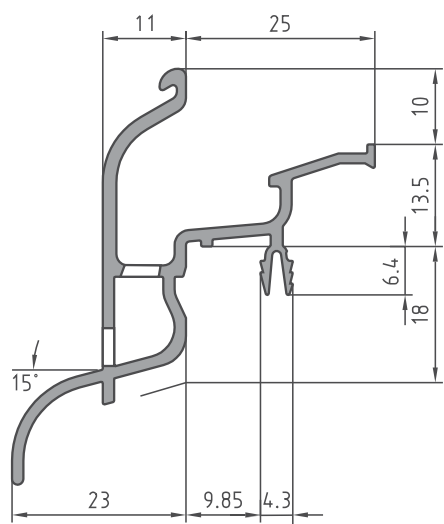
Einbaubeispiel RD 25.50 K Installation example

Profil Profile	Typ Type	lagerhaltige Oberflächen available surfaces on stock					VE PU	Endkappen 90° Endcaps 90°		Endkappen 15° Endcaps 15°	
		AU	BC 0	BC 2,5	BC 4	RAL 9016		links / left	rechts / right	links / left	rechts / right
RD 25.50 K	110 573	X					48 m	110 574	110 575	110 625	110 626
BSD 25 K	115 160	X					48 m	213 642	213 643		
RDN 25 K Stil	211 045	X					108 m	211 046	211 047	211 057	211 058

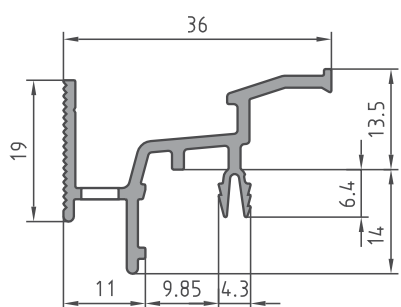
Bitte beachten Sie unsere technischen Hinweise für die Konstruktion und Herstellung von Holzfenstern auf den Seiten 1-01 bis 2-02 dieser Broschüre.
Please follow our technical instructions for construction and manufacturing of wooden windows on page E 1-01 to E 2-02 in this brochure.



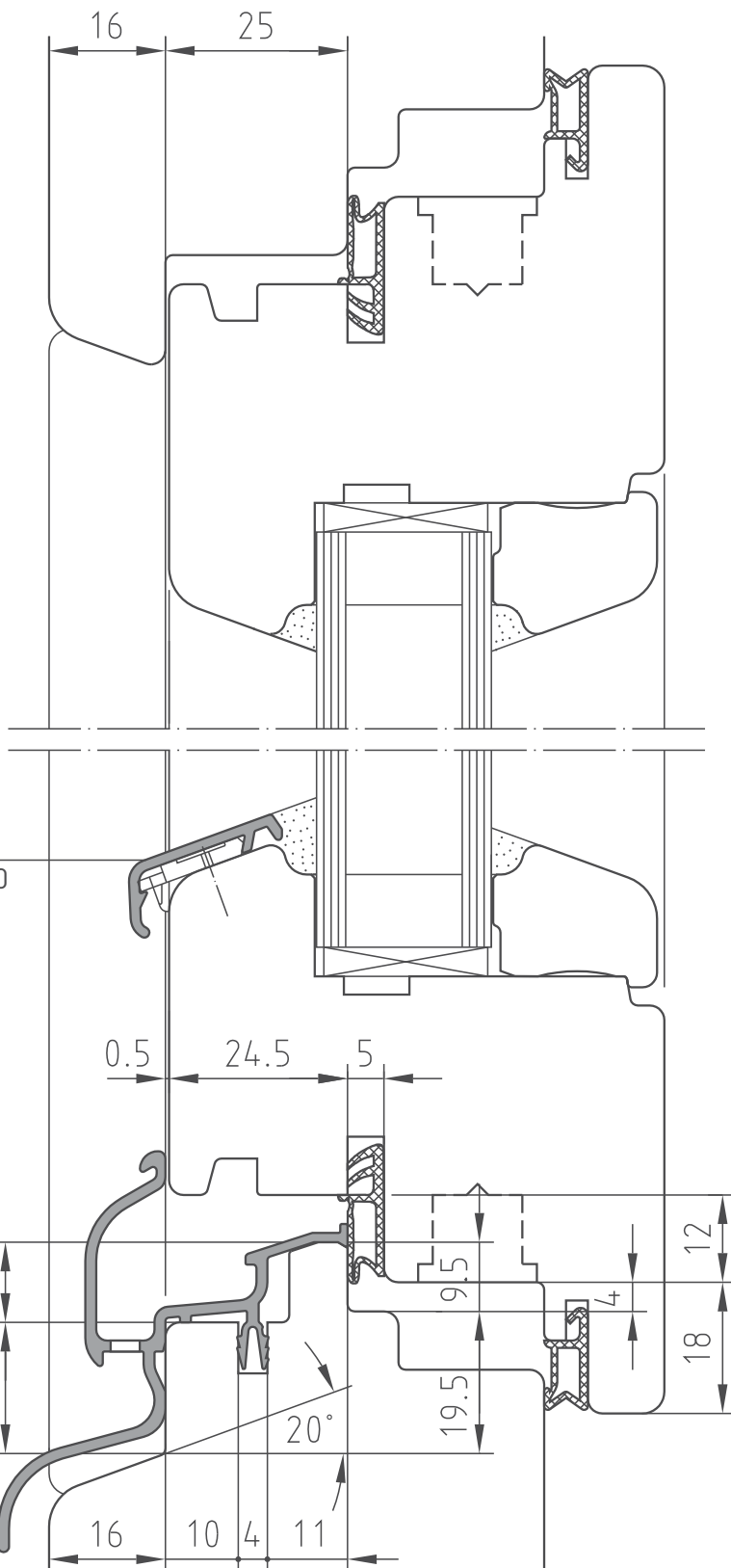
211 035 RDN 25.48 K



213 655 BSDN 25 K



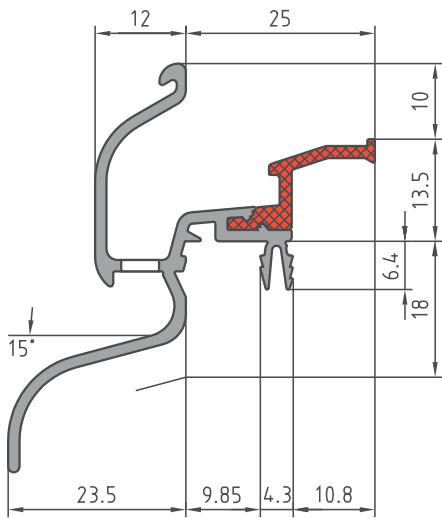
211 045 RDN 25 K Stil



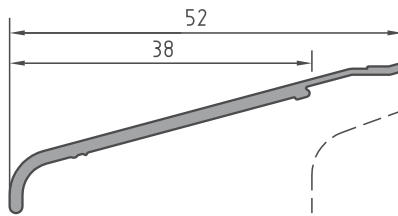
Einbaubeispiel RDN 25.48 K Installation example

Profil Profile	Typ Type	lagerhaltige Oberflächen available surfaces on stock					VE PU	Endkappen 90° Endcaps 90°		Endkappen 15° Endcaps 15°	
		AU	BC 0	BC 2,5	BC 4	RAL 9016		links / left	rechts / right	links / left	rechts / right
RDN 25.48 K	211 035	X	X			X	48 m	211 059	211 060	211 036	211 037
BSDN 25 K	213 655	X					48 m	213 696	213 697	213 692	213 693
RDN 25 K Stil	211 045	X					108 m	211 046	211 047	211 057	211 058

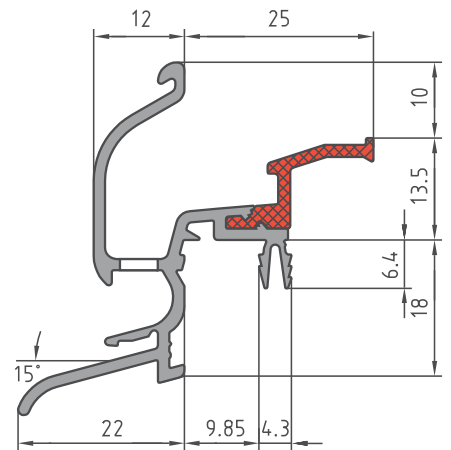
Bitte beachten Sie unsere technischen Hinweise für die Konstruktion und Herstellung von Holzfenstern auf den Seiten 1-01 bis 2-02 dieser Broschüre.
Please follow our technical instructions for construction and manufacturing of wooden windows on page E 1-01 to E 2-02 in this brochure.



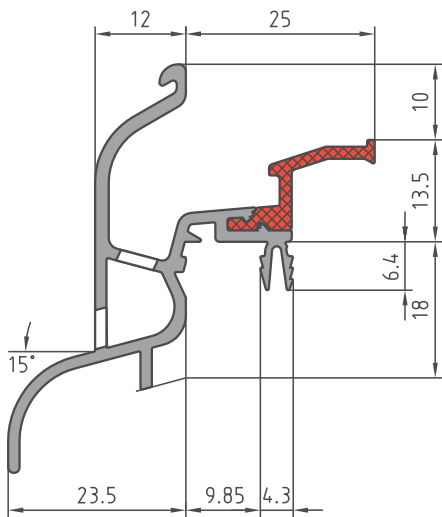
260 075 TRDN 25.48 K



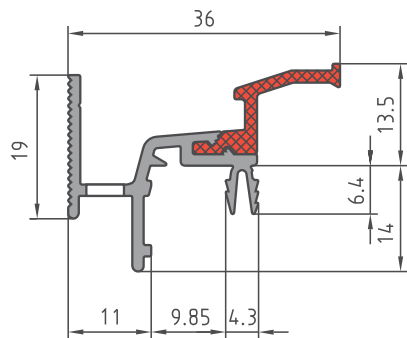
211 079 Stockabdeckung 52



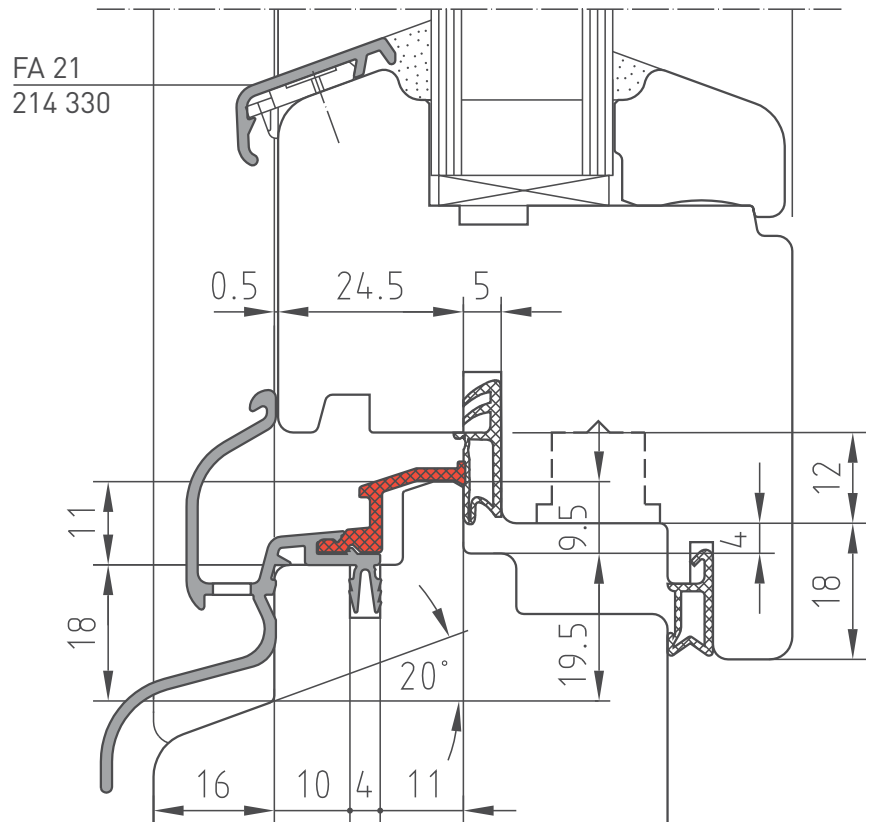
260 076 TRDN 25.47 B



261 027 TBSDN 25 K



260 077 TRDN 25 K Stil



Einbaubeispiel TRDN 25.48 K Installation example

AUF ANFRAGE

Bitte beachten Sie unsere technischen Hinweise für die Konstruktion und Herstellung von Holzfenstern auf den Seiten 1-01 bis 2-02 dieser Broschüre. Please follow our technical instructions for construction and manufacturing of wooden windows on page E 1-01 to E 2-02 in this brochure.



214 506 4 / m
VE 100 Stück
PU 100 pieces

210 863
100 mm lang mit Halter
100 mm with holder
VE 20 Stück
PU 20 pieces

