



Pressekontakt

Katja Bischofberger
BUG Marketing &
Communications Manager
T +49(0)7529 999 293
katja.bischofberger@step-g.com

Redaktioneller Beitrag

30. November 2023

Wir bitten um Veröffentlichung

Sicherungsklammer von BUG: kleiner Helfer, große Wirkung

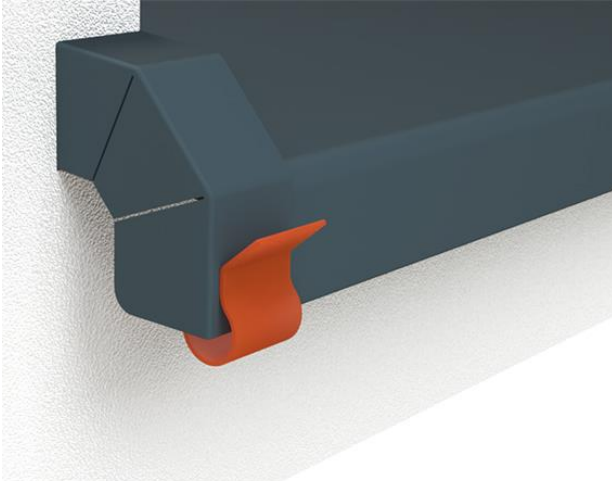
Die Sicherungsklammer für Abschlüsse mit Gleitfunktion von BUG Aluminium-Systeme (BUG) erhöht die Montagesicherung während der einzelnen Bauphasen an den Bauobjekten. Erfahren Sie, wie Sie als Fachbetrieb die Sicherungsklammer in wenigen Sekunden schnell und einfach bei Fensterbankbordprofilen einsetzen.

Fensterbankabschlüsse sind laut Richtlinien konform für Rollladenführungsschienen auszuklinken und sicher an der Fensterkonstruktion anzubringen. Fachbetriebe sichern damit die Schlagregendichtheit und steigern gleichzeitig Langlebigkeit der Fensterkonstruktion. Entsprechend können kleine Helfer eine wichtige Rolle während und nach der Montagephase übernehmen.

Sichere Fensterbankmontage

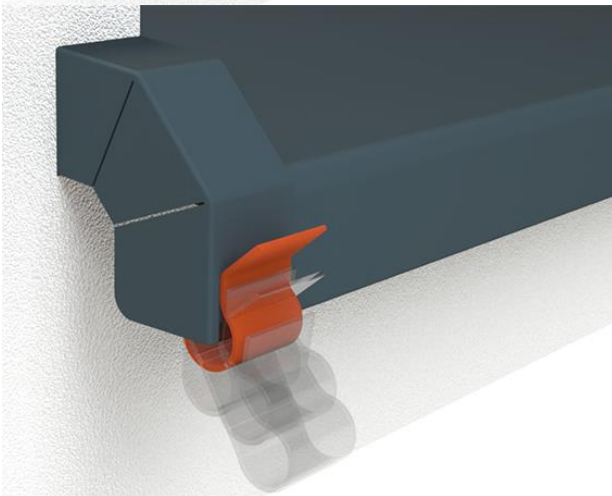
Die Sicherungsklammer von BUG ist ein wirksamer Helfer für den Gleitabschluss A 500 V und den Steckabschluss mit Gleitfunktion A 600 GS. Die praktische Klammer unterstützt die Montagesicherung der Fensterbankabschlüsse. Mit der Sicherungsklammer lässt sich die Lagesicherung des Bordprofils kinderleicht in Sekunden umsetzen. Hierzu genügt es, die Sicherungsklammer an der Abschlusskante und der Tropfnase anzusetzen und aufzuschieben – schon sitzt das Bordprofil zusätzlich gesichert und fest für weitere Gewerke. Das Befestigungsprinzip ist so leicht umsetzbar wie mit einer handelsüblichen Büroklammer. Dank der auffälligen Signalfarbe Orange hat der jeweilige Fachbetrieb eine optische Kontrolle für seine Montage und fortlaufende Gewerke. Dementsprechend kann nach der Fensterbankmontage und in der fortlaufenden Bauphase anderer Gewerke nichts verrutschen. Verputzer- und Malerarbeiten steht nichts im Weg.

Dies zeigt, dass bei BUG keine Kompromisse bei der Montage- und Bauphase, der Wirtschaftlichkeit und Sicherheit sowie der Produktqualität gemacht werden. Die praktische Sicherungsklammer ist laut Herstellerangaben ein intelligenter und praktischer Helfer, der für alle Fensterbankabschlüsse mit Gleitfunktion verwendet werden kann. Spezielles Augenmerk liegt hierbei auf ausgeklinkten Gleitabschlüssen und Steckabschlüssen mit Gleitfunktion.



Angebrachte Sicherungsklammer zur Lagesicherung des Steckabschlusses mit Gleitfunktion von BUG

Dateiname: fensterbank_abschluss_klammer_orange_img4_ret



Anbringungsschema der Sicherungsklammer von BUG bei Abschlüssen mit Gleitfunktion

Dateiname: fensterbank_abschluss_klammer_orange_img5_ret



Kurzinformation zu BUG Aluminium-Systeme

BUG Aluminium-Systeme ist Qualitätshersteller für Fensterbank-, Flachdach- und Fassadensysteme sowie Aluminiumsysteme für Holz-Aluminium-Fenster und Wetterschutzsysteme für Holzfenster. Seit 1952 steht der Name BUG für qualitativ hochwertige Systemlösungen „Made in Germany“. Das umfangreiche Produktportfolio umfasst innovative, einfache und praktikable Lösungen von Aluminiumsystemen für den Bausektor.

BUG bietet flexible und kundenspezifische Produktsonder- und Servicelösungen an. Die Marke bringt einfache, schnelle und kundenfokussierte Bauteile für Fenster, Fassade und Dach auf den Markt, die lokale und wertgenerierende Wertschöpfungsketten beinhalten und zugleich Ressourcen schonen.

Hohe Verarbeitungsqualität und umfassende Kompetenzen sind an den BUG Standorten seit Jahrzehnten etabliert. Zwei deutsche Produktionsstandorte in Vogt und Bitterfeld, ein Weiterbearbeitungszentrum in Traun, Österreich, sowie ein neu errichtetes Weiterbearbeitungs- und Logistikverteilzentrum in Hettstedt bieten BUG Kunden die optimale Kombination aus Produktion, Weiterbearbeitung und einem direkten Versand.

BUG ist eine Marke der ST Extruded Products Germany GmbH und seit 2015 Teil der japanischen Unternehmensgruppe von Sankyo Tateyama Inc. BUG hat durch den STEP-G Unternehmensverbund die gesamte Produktionskette, vom Gießen der Bolzen über das Extrudieren der Profile und der Weiterbearbeitung bis hin zum Versand, in einer ganzheitlichen Wertschöpfungskette innerhalb Deutschlands verankert.

Weitere Informationen unter www.bug.de