



Pressekontakt

Katja Bischofberger
Marketing & Communications Manager
T +49(0)7529 999 293
katja.bischofberger@step-g.com

Redaktioneller Beitrag

27. April 2023

Wir bitten um Veröffentlichung

Langlebiger und sicherer Wetterschutz für Holzfenster von BUG

Wetterschutzschienen von BUG Aluminium-Systeme haben sich beim Fensterbau als robustes System für langjährigen und zuverlässigen Wetterschutz für Holzfenster bewährt. Seit mehr als sieben Jahrzehnten bieten die Wetterschutzschienen dank ausgefeilter Technik jederzeit einen sicheren Schutz.

Einfache Montage, sichere Befestigung, zuverlässige Funktion und nachhaltige Langlebigkeit sind wesentliche Voraussetzungen für einen effizienten Wetterschutz für Holzfenster. Ist ein Parameter instabil oder nicht gegeben, kann sich dies auf lange Sicht negativ auf das Holzfenster und die Bausubstanz auswirken. Wetterschutzschienen müssen in diesem Umfeld höchsten Anforderungen hinsichtlich Wetterschutzsicherheit, robuster Langlebigkeit, thermischer Trennung und Montagefreundlichkeit erfüllen. Außerdem müssen Nachhaltigkeit sowie Beständigkeit gegen Reinigungsmittel und Berührungsdruk gewährleistet sein.

BUG entwickelt bewährte Wetterschutzschienen

In jahrzehntelanger Anwendung und im Dauereinsatz haben die Wetterschutzschienen von BUG Aluminium-Systeme, kurz BUG, für die Großraumthermoschienen GTR und TRDN sowie die Vorsatzschienen AP 16.23 und AP 16.24 ihre Eignung eindrucksvoll unter Beweis gestellt. Insbesondere die Wetterschutzschiene AP 16.24 zeichnet sich durch ihre Robustheit aus, wodurch diese sogar an regionalen, stark vorherrschenden Umweltbedingungen, wie beispielsweise an der Nordsee, unkompliziert eingesetzt werden kann. Diese Vorsatzschiene aus Aluminium ist ausgesprochen langlebig und lässt sich einfach und sicher montieren. Ist die Verbindung zwischen Aluminium, witterungsbeständigem Spezialkunststoff und Holz hergestellt, erreicht die Vorsatzschiene AP 16.24 einen guten Rahmendämmwert und eignet sich ideal für Passivhausfenster. Zudem wird eine bestehende Kältebrücke vermieden und es entsteht kein Schwitzwasser am Steg.

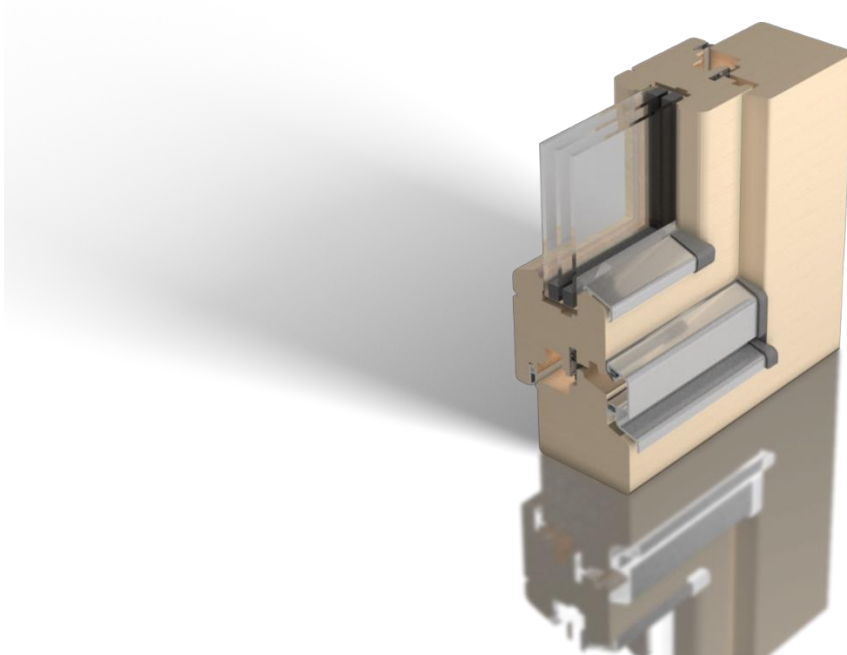
Der Fokus bei der Wetterschutzschiene AP 16.24 liegt auf einer schnellen und einfachen Montage. Mit nur zwei Klicks ist die BUG-Schiene montiert und bietet den Vorteil einer zweifachen Führung mit Rastung. Dabei kommt bei der Vorsatzschiene AP 16.24 eine besondere Haltertechnik zum Einsatz, die von BUG eigens für diesen Zweck entwickelt wurde. Diese Haltertechnik zeichnet sich durch einen stabilen Halter und der klaren Positionierung der Wetterschutzschiene aus. Feuchtschäden im Fensterrahmen und Innenbereich durch Überlaufen werden durch einen speziellen, großen Wasserablauf reguliert und verhindert. Das Wasser läuft vollständig durch. Das Ergebnis ist ein komplett hinterlüftetes System. Es entstehen weder Feuchtigkeit noch Kapillare.

Die BUG AP 16.24 beinhaltet zudem einen abdichtbaren Kantenschutz, der sich durch eine spezielle Geometrie ideal an den Fensterstock anschmiegt. Somit ist ebenfalls für eine Entwässerungssicherheit gesorgt. Wasser sammelt sich also nicht an den Ecken des Stocks, sondern kann unkompliziert über die vergrößerten Entwässerungsräume abfließen.



Vorreiter von Produktlösungen seit 1952

Mit sicheren Produktlösungen wie den Wetterschutzschienen samt technischer Spezifikationen der Großraumthermoschienen GTR und TRDN sowie der Vorsatzschienen AP 16.23 und AP 16.24 stellt BUG einmal mehr seine Erfahrung in Sachen Konstruktion, effizienter Produktentwicklung und klarer Montage- und Produktsicherheit seit über 70 Jahren unter Beweis. BUG konzentrierte sich am Anfang seiner Unternehmensgeschichte auf die Entwicklung von Wetterschutzschienen aus Aluminiumprofilen mit einer speziellen Wirbelkammer, die über die Jahrzehnte geprüft und überarbeitet wurde. Noch heute eignen sich alle Wetterschutzschienen von BUG für alle Holzfenster und Holzfenstertüren, die nach Normen und Richtlinien wie dem VFF Merkblatt HO.10 gefertigt werden. Damit war die Marke ein Vorreiter in Sachen Wetterschutzschienen und bietet bis heute dank ausgefeilter Technik einen zuverlässigen Wetterschutz für Holzfenster.



Anwendungsmodell der BUG Vorsatzschiene AP 16.24 im Bereich der Wetterschutzschienen // © BUG Aluminium-Systeme



Kurzinformation zu BUG Aluminium-Systeme

BUG Aluminium-Systeme ist Qualitätshersteller für Fensterbank-, Flachdach- und Fassadensysteme sowie Aluminiumsysteme für Holz-Aluminium-Fenster und Wetterschutzsysteme für Holzfenster. Seit 1952 steht der Name BUG für qualitativ hochwertige Systemlösungen „Made in Germany“. Das umfangreiche Produktportfolio umfasst innovative, einfache und praktikable Lösungen von Aluminiumsystemen für den Bausektor.

BUG bietet flexible und kundenspezifische Produktsonder- und Servicelösungen an. Die Marke bringt einfache, schnelle und kundenfokussierte Bauteile für Fenster, Fassade und Dach auf den Markt, die lokale und wertgenerierende Wertschöpfungsketten beinhalten und zugleich Ressourcen schonen.

Hohe Verarbeitungsqualität und umfassende Kompetenzen sind an den BUG Standorten seit Jahrzehnten etabliert. Zwei deutsche Produktionsstandorte in Vogt und Bitterfeld, ein Weiterbearbeitungszentrum in Traun, Österreich, sowie ein neu errichtetes Weiterbearbeitungs- und Logistikverteilzentrum in Hettstedt bieten BUG Kunden die optimale Kombination aus Produktion, Weiterbearbeitung und einem direkten Versand.

BUG ist eine Marke der ST Extruded Products Germany GmbH und seit 2015 Teil der japanischen Unternehmensgruppe von Sankyo Tateyama Inc. BUG hat durch den STEP-G Unternehmensverbund die gesamte Produktionskette, vom Gießen der Bolzen über das Extrudieren der Profile und der Weiterbearbeitung bis hin zum Versand, in einer ganzheitlichen Wertschöpfungskette innerhalb Deutschlands verankert.

Weitere Informationen unter www.bug.de