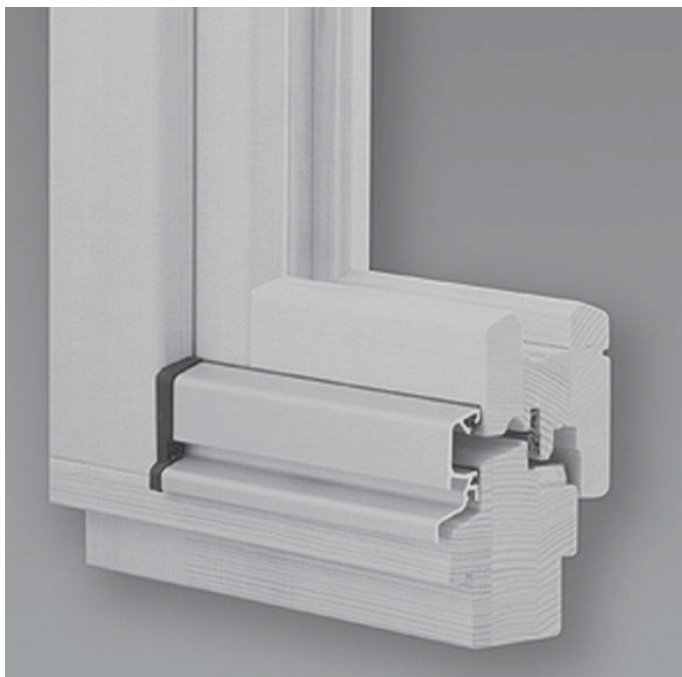


Holzschutz der neuen Generation

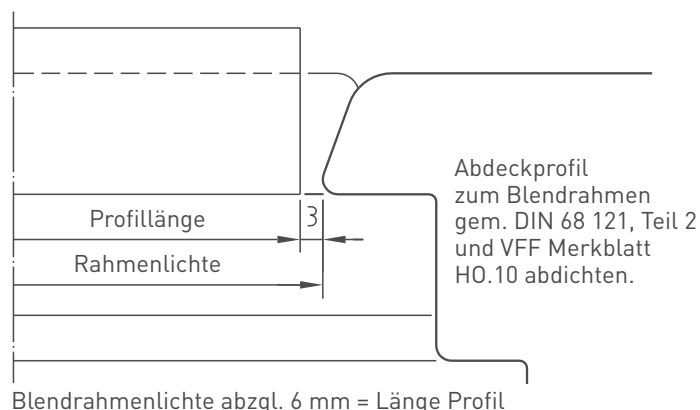


Die Abdeckprofile von BUG unterstützen die Wasserableitung aus dem Falzbereich neuzeitlicher Holzfenster und Holzfenstertüren, bieten die Möglichkeit der Festverglasung mit entsprechenden Dichtungsprofilen und verbessern das Wärmedämmverhalten des unteren Fensterrahmenholzes. Nachträglich abzudichtende Endkappen wirken gleichfalls als Kantenschutz für die Schnittkanten der Profile.

Alle Profile sind in Längen von 6000 mm in press-blanker Ausführung oder den BUG Standardfarben ab Lager lieferbar. Weitere Farbtöne werden mit einer Oberflächenbeschichtung ausgeführt.

Verarbeitungshinweise

Beachten Sie die Konstruktionsmerkmale auf der Seite 1-01 sowie die allgemeinen Verarbeitungshinweise hinsichtlich der Normen, Richtlinien und sonstiger Regelwerke, des Profilschnittes, der Montage wie auch die Schutz- und Pflegehinweise auf der Seite 1-02.



Befestigung der Profile

Die Montage erfolgt durch Klemmen auf entsprechende Kunststoffhalter.

Für die Befestigung des Abdeckprofils AP 16.23 wird der Halter Best.-Nr. 211 087 in Verbindung mit einer handelsüblichen Senkkopfschraube 3 mm x 20 mm in A2-Qualität verwendet.

Das Abdeckprofil AP 16.24 wird mit dem Halter Best.-Nr. 630 680 und der A2-Schraube Best.-Nr. 928 780 befestigt.

Abstände der Halter max. 250 mm, von den Profilenenden max. 50 mm

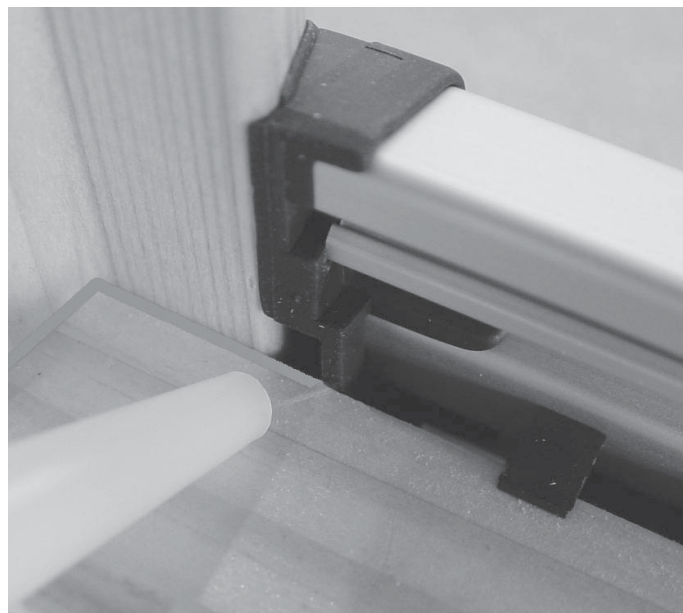
Bei erhöhten Belastungen Halterabstände verringern und ggf. Zusatzmaßnahmen treffen.

Endkappen

Endkappen aus formelastischem Material ergänzen lediglich die Profilierung der Abdeckprofile bis zum Falz und haben keine Dichtungsfunktion.

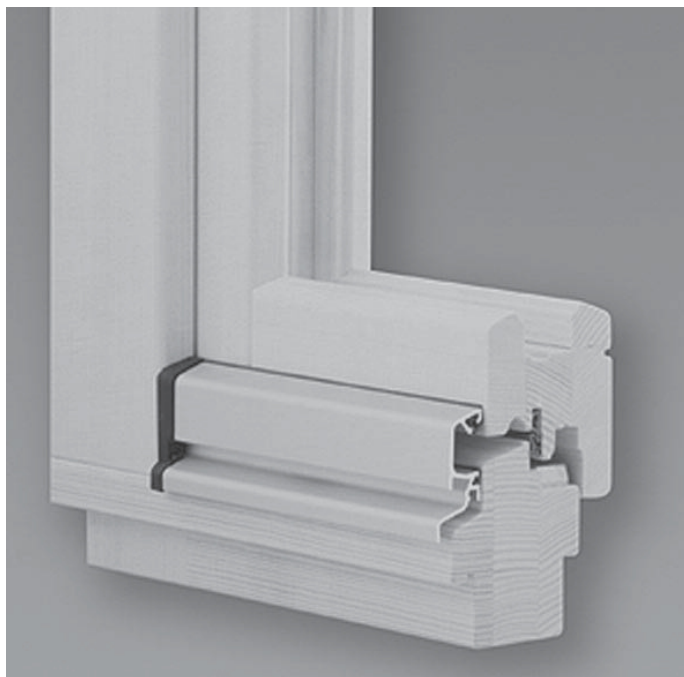
Die Brüstungsfugen des Blendrahmens, die Fugen zwischen Abdeckprofil und Endkappe sowie die Fugen zwischen Endkappe und Blendrahmen müssen daher mit geeigneten Dichtstoffen abgedichtet werden (siehe DIN 68 121, Teil 2 und VFF Merkblatt HO.10).

Folgende Farben sind lieferbar: schwarz, weiss und grau.



Angeformte Dichtstoffkanäle vereinfachen die Abdichtung der Endkappe zum Holzblendrahmen.

New generation wood preservation

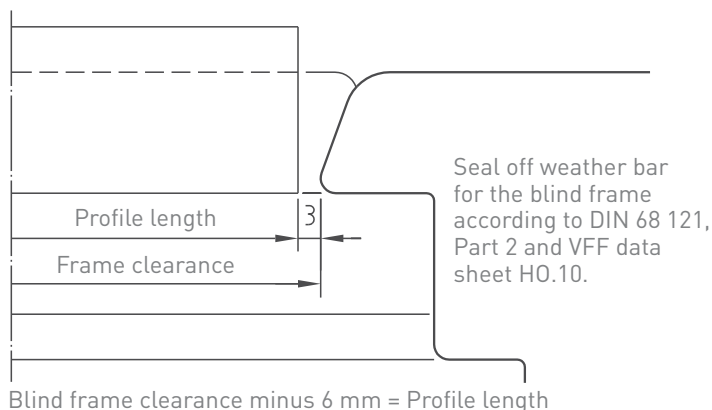


The cover profiles from BUG support water drainage from the seam area of modern wooden windows and wooden casement doors, offering the option of fixed glazing by means of relevant rubber profiles and improving the heat-insulating behaviour of the lower window frame wood. End caps to be subsequently sealed off simultaneously take effect as an edge guard for the trimmed edges of the profiles.

All profiles are available ex factory in lengths of 6,000 mm in plate-finished version or in the BUG standard colours. Further colour shades are executed with surface coating.

Processing guidelines

Please observe the design features on page E 1-01 as well as the general processing guidelines in respect of the standards, guidelines and other rules and standards, the profile cut, the assembly as well as the protection and care instructions on page E 1-02.



Fixing of the profiles

Assembly takes place using clamps on corresponding plastic holders.

The holder (order no. 211 087) is used in connection with a commercial counter-sunk screw 3 mm x 20 mm in A2 quality in order to fix the cover profile AP 16.23.

The cover profile AP 16.24 is fixed by means of the holder (order no. 630 680) and the A2 screw (order no. 928 780).

Spacing of the holders is maximum 250 mm and maximum 50 mm from the profile ends.

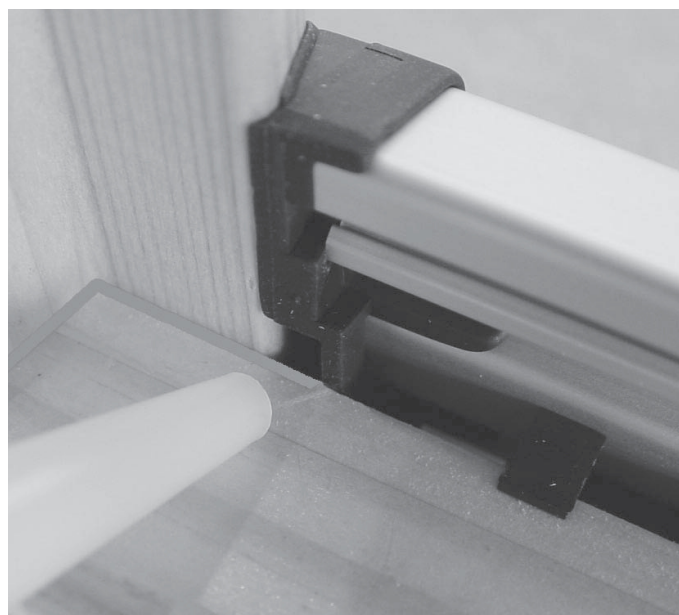
At increased loads the holder distances must be reduced and additional measures should be taken, if required.

End caps

End caps made of shape-elastic material just complement the profile of weather protection guide rails up to the seam, and they have no sealing function.

The parapet grooves of the blind frame, the grooves between covering profile and end cap as well as the grooves between end cap and blind frame must therefore be sealed off using suitable sealing compounds (see DIN 68 121, Part 2, and VFF data sheet HO.10).

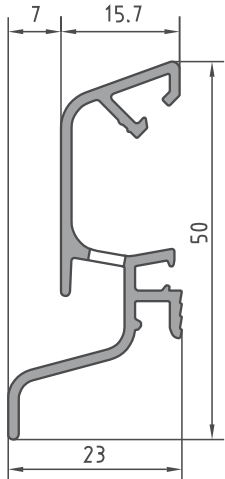
The following colours are available: black, white and grey.



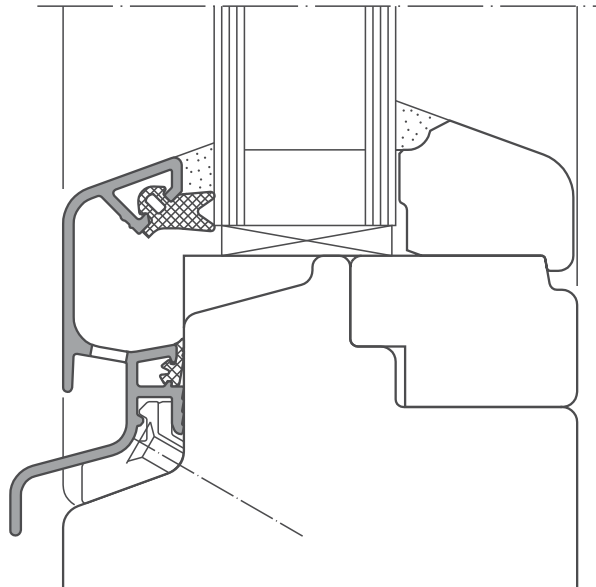
Integrally moulded sealing compound channels facilitate the sealing of the end cap to the timber blind frame.



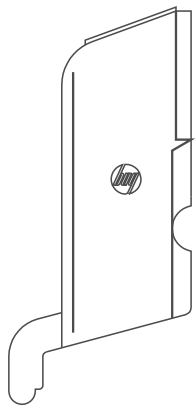
Bezeichnung Description	Typ Type	Seite Page
AP 16.23	211 091	3-04
AP 16.24	630 857	3-05
AP 16.24 Stil	630 859	3-06
Anlagedichtung	211 088	3-04
Flügelanschlagdichtung	211 089	3-04
Flügelanschlagdichtung	630 625	3-05
Halter	211 087	3-04
Halter	630 860	3-05
Schraube A2	928 780	3-05
Verglasungsdichtung	630 610	3-05
Vorlegeband	211 090	3-04
Vorlegeband	630 616	3-05



211 091
AP 16.23

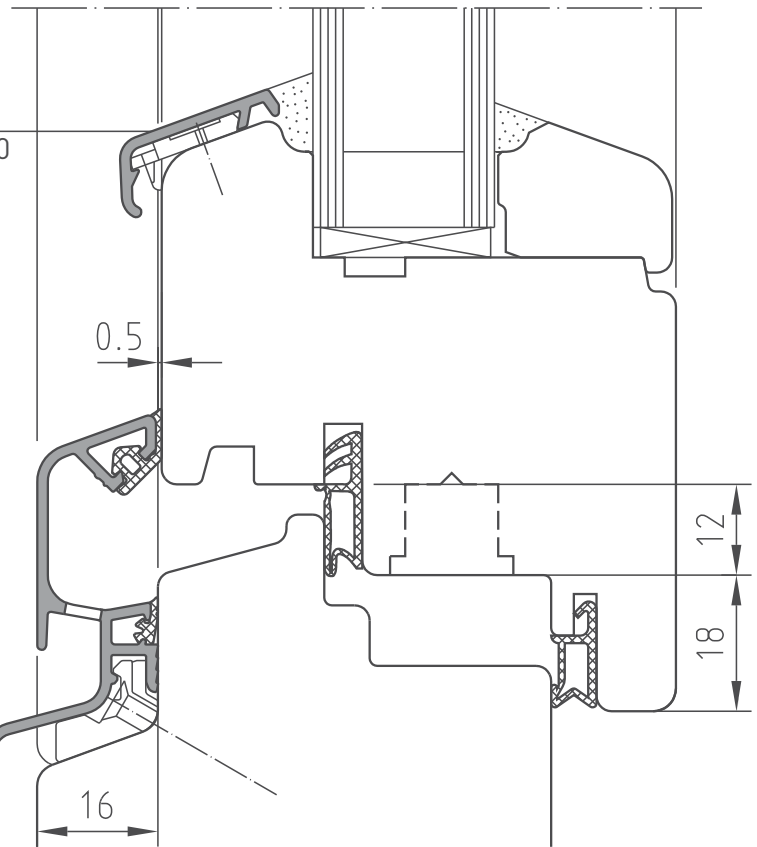


Einbaubeispiel AP 16.23 Installation example



211 092 / 93
Endkappe 20°
VE 100 Stück
PU 100 pieces

FA 21
214 330



Einbaubeispiel AP 16.23 Installation example

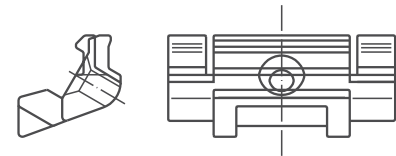
211 117
Anlagedichtung AP 16.23



211 089
Flügelanschlagdichtung EPDM



211 090
Vorlegeband Silikon
Spaltmaß 4-5 mm



211 087
Halter

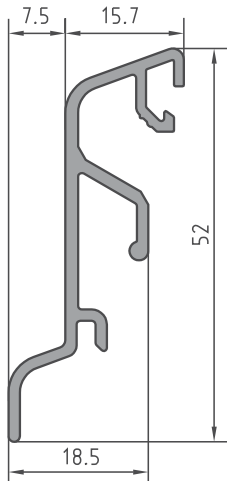
Empfehlung

Bei Fenstertüren Türschwelle TBS 70 F einsetzen

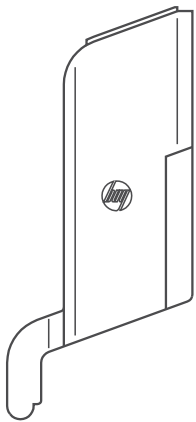
*Die Halter mit handelsüblichen Senkkopfschrauben (Winkel 90°) 3 mm x 20 mm in A2-Qualität befestigen

*Fix the holders with commercial countersunk screw 3 mm x 20 mm in A2 quality.

Profil Profile	Typ Type	lagerhaltige Oberflächen available surfaces on stock					VE PU	Endkappen 90° Endcaps 90°		Endkappen 20° Endcaps 20°	
		AU	BC 0	BC 2,5	BC 4	RAL 9016		links / left	rechts / right	links / left	rechts / right
AP 16.23	211 091	X	X	X	X	X	108 m	211 094	211 095	211 092	211 093
Halter*	211 087						100 St.				
Flügelanschlagdichtung	211 089						200 m				
Vorlegeband	211 090						100 m				
Anlagedichtung	211 117						200 m				



630 857
AP 16.24



630 864 / 865
Endkappe 90°
VE 100 Stück
PU 100 pieces

630 866 / 67
Endkappe 20°
VE 100 Stück
PU 100 pieces



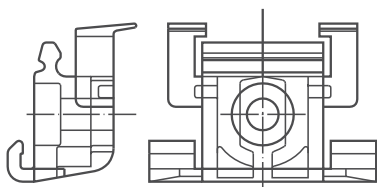
630 625
Flügelanschlagdichtung



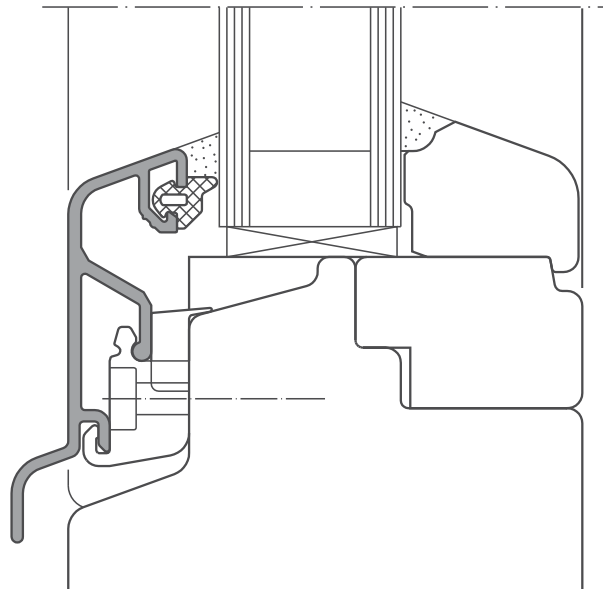
630 610
Verglasungsdichtung EPDM



630 616
Vorlegeband Silikon

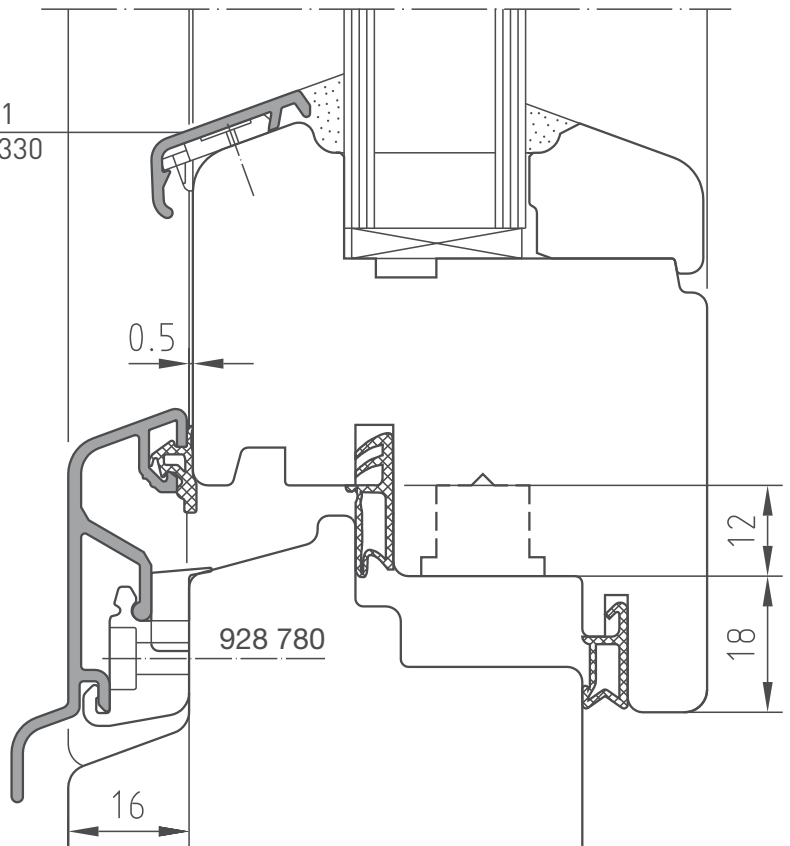


630 860 Halter

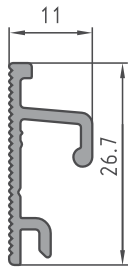


Einbaubeispiel AP 16.24 Installation example

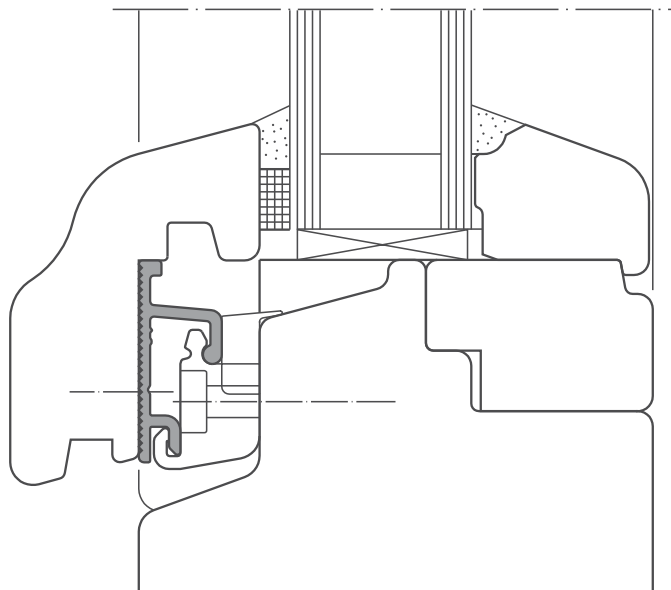
FA 21
214 330



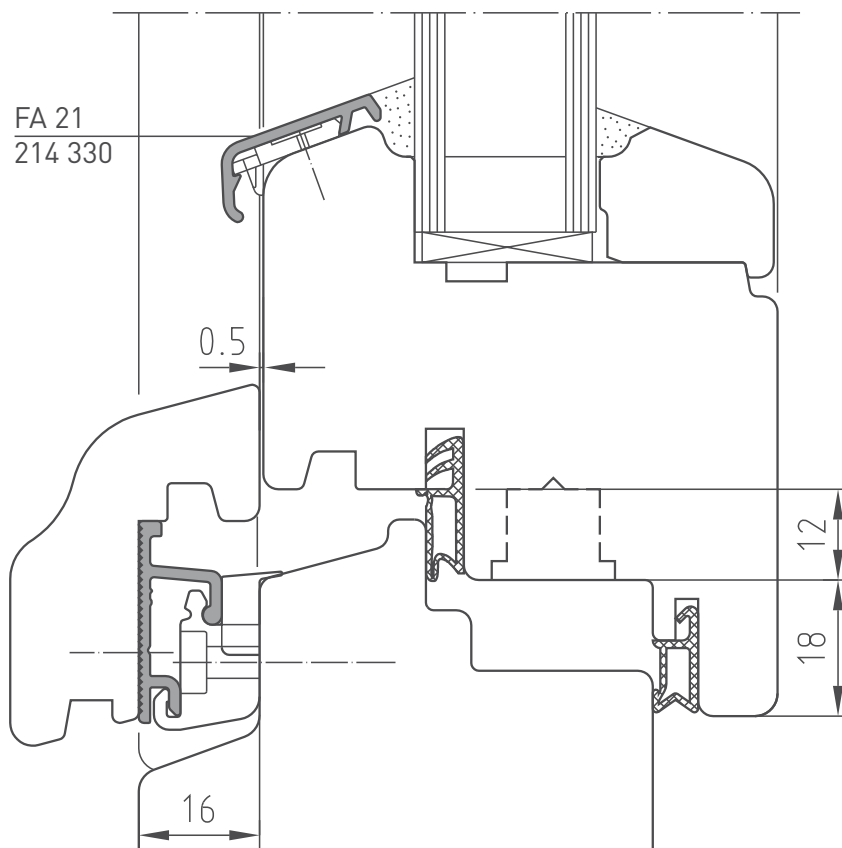
Einbaubeispiel AP 16.24 Installation example



630 859
AP 16.24 Stil



Einbaubeispiel AP 16.24 Stil Installation example



Einbaubeispiel AP 16.24 Stil Installation example

Profil Profile	Typ Type	lagerhaltige Oberflächen available surfaces on stock					VE PU	Endkappen 90° Endcaps 90°		Endkappen 20° Endcaps 20°	
		AU	BC 0	BC 2,5	BC 4	RAL 9016		links / left	rechts / right	links / left	rechts / right
AP 16.24	630 857	X	X	X	X	X	108 m	630 864	630 865	630 866	630 867
AP 16.24 Stil	630 859	X					108 m				
Halter	630 860						100 St.				
Schraube A2	928 780						1000 St.				
Flügelanschlagdichtung	630 625						200 m				
Verglasungsdichtung	630 610						200 m				
Vorlegeband	630 616						25 m				

Bitte beachten Sie unsere technischen Hinweise für die Konstruktion und Herstellung von Holzfenstern auf den Seiten 1-01 bis 2-02 dieser Broschüre.
Please follow our technical instructions for construction and manufacturing of wooden windows on page E 1-01 to E 2-02 in this brochure.