

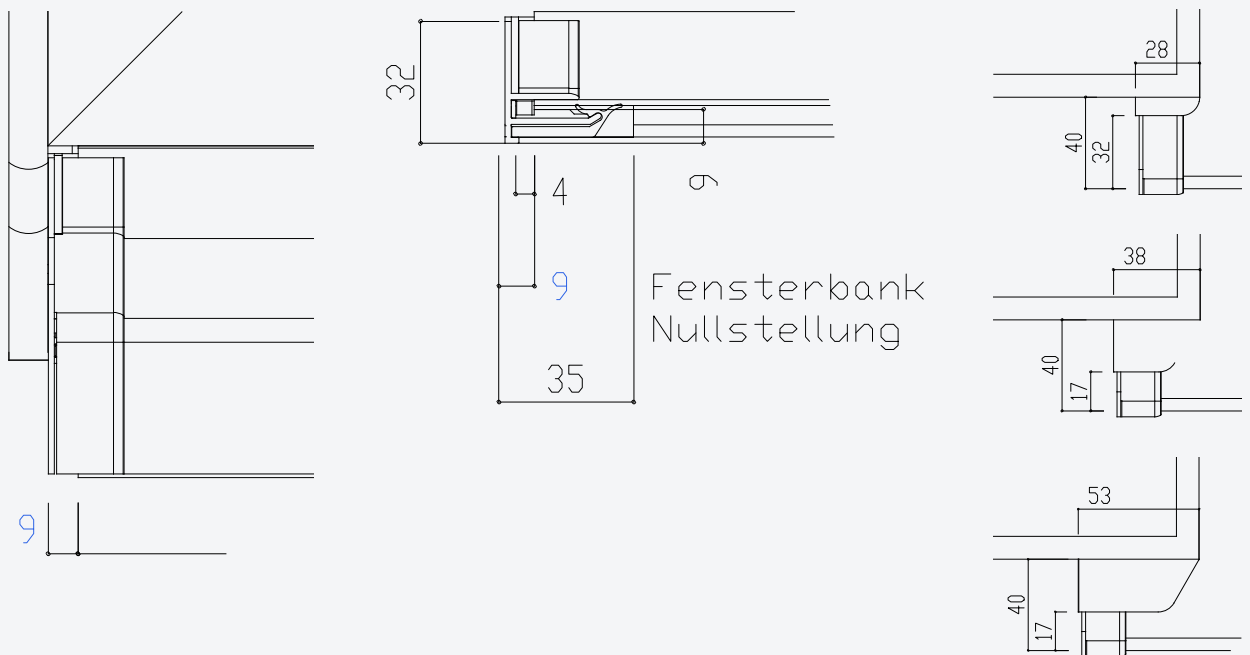


## FENSTERBANKSYSTEME

# A 840 GK

Der Klinkerabschluss A 840 GK mit Gleitfunktion und Nullstellung bietet eine technisch ausgereifte Lösung für den sauberen und sicheren Anschluss von Klinkerfassaden an Fenster- und Türsysteme. Mit integrierter Tropfkante und passgenauer Profilgeometrie sorgt der A 840 GK für eine kontrollierte Wasserführung und schützt zuverlässig vor Feuchtigkeitseintritt. Die hochwertige Verarbeitung ermöglicht eine langlebige, wartungsarme Anwendung und fügt sich optisch harmonisch in die Fassadengestaltung ein. Ideal für anspruchsvolle Architektur mit funktionalem Anspruch.

- // **Legierung** EN AW-6060 / T4,  
EN AW-6060 / T66
- // **Norm** DIN ISO EN 755-2
- // **Metallmaterial** Alu-Strangpressprofil
- // **Nicht-Metallmaterial** eckvulkanisierte EPDM-Dichtung, POM-Kunststoff
- // **Qualität** Eloxalqualität
- // **Putzkante (Breite)** 28 mm, 38 mm, 53 mm
- // **Lieferlängen** Softline Plus 50–400 mm
- // **Oberflächenveredelung** Eloxal, RAL, Sonderfarben
- // **Beschichtung** Eloxal nach GAA/EW AA/Qualanod/EURAS, Pulverbeschichtung nach GSB AL 631/Qualicoa, Chrom VI frei nach REACH
- // **Status** Gebrauchsmuster geschützt, ift Rosenheim geprüft, Schlagregendicht bis 1.050 Pa – mit Putzkantenprofil bis 1.950 Pa
- // **Abzugsmaß\*** 9 mm pro Endstück



\*Abzugsmaß = Abschlussaußenkante inklusive Dichtungsecke bis Fensterbankaußenkante

