

Montageanleitung OV 05

Grundlage alle Montagen sind die einschlägigen Normen und die Richtlinien für die Platzierung und Ausführung von Dächern und Abdichtungen

Bild 1 :

Blendenprofil mit mind. 20 mm Abstand vom Mauerwerk ausrichten und mit korrosionsbeständigen Schrauben befestigen.

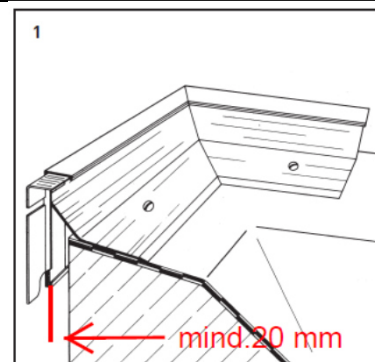


Bild 2 :

Stoßverbinder einschieben und Stoßfugen von ca. 6 mm vorsehen. Blendenprofile zwischen die Ecken fluchtgerecht montieren. Bei Unebenheiten Profile unterlegen. Profilstöße und Gehrungen der Ecken mit Abdeckbändern oder Bahnstreifen abkleben.

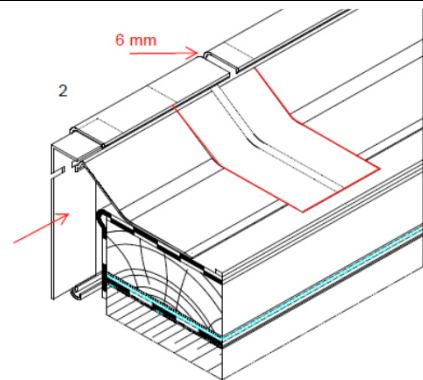
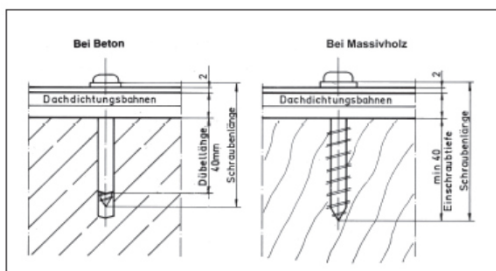
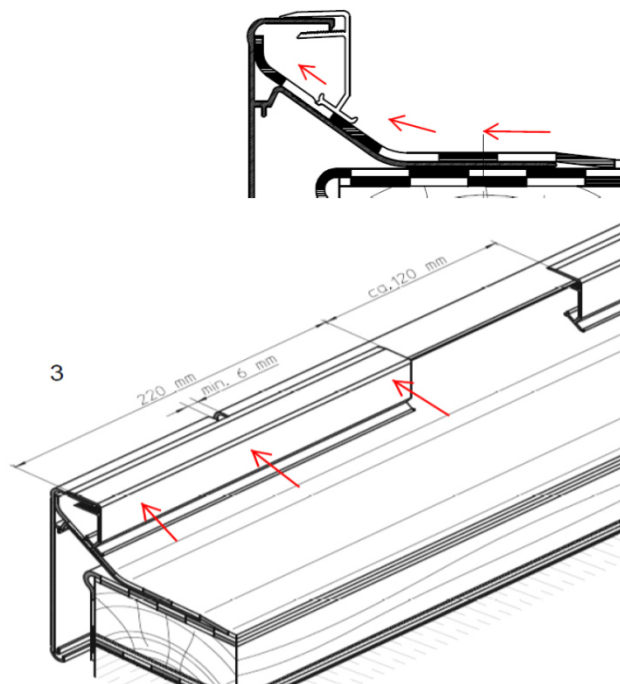


Bild 3 :

Randstreifen in den Profilkopf einbringen. siehe Zeichnung. Klemmstücke ansetzen bis zum festen Sitz des Randstreifen von Hand einrasten. Abstand der Klemmstücke ca. 120 mm (3 Stück pro Meter).

Das lose Ende des Randstreifen ist gegen Abheben durch Windlast zu befestigen.

Zur Befestigung sind folgende korrosionsbeständige Schrauben zu verwenden.



Bei Beton: Spax od. Holzschrauben 6x ... (siehe Skizze) Dübel 8 mm, Scheibe 6.6 DIN 126 A2
Bei Massivholz: Spax oder Holzschrauben 6x ... (siehe Skizze) Scheibe 6.6 DIN 126 A2