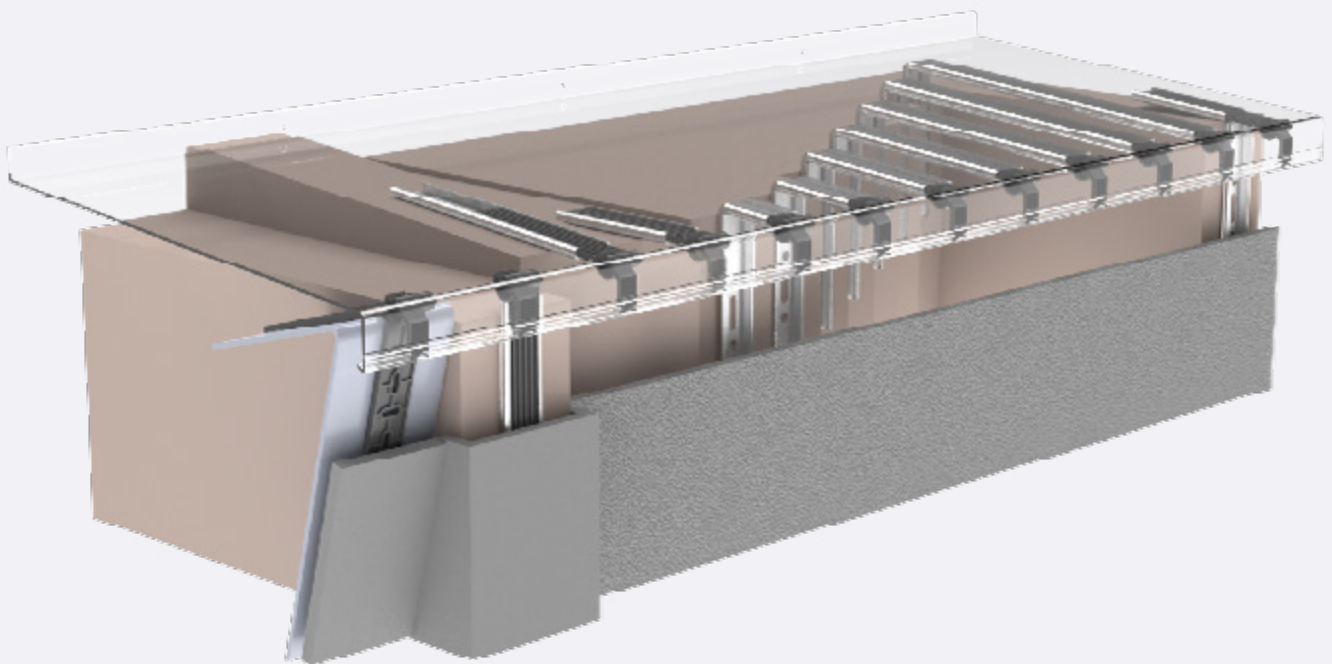




DAS FUNKTIONELLE & UNABHÄNGIGE HALTERSYSTEM

MONTAGEANLEITUNG

# FENSTERBANKHALTER HS 500



HS 500



HS 500 K

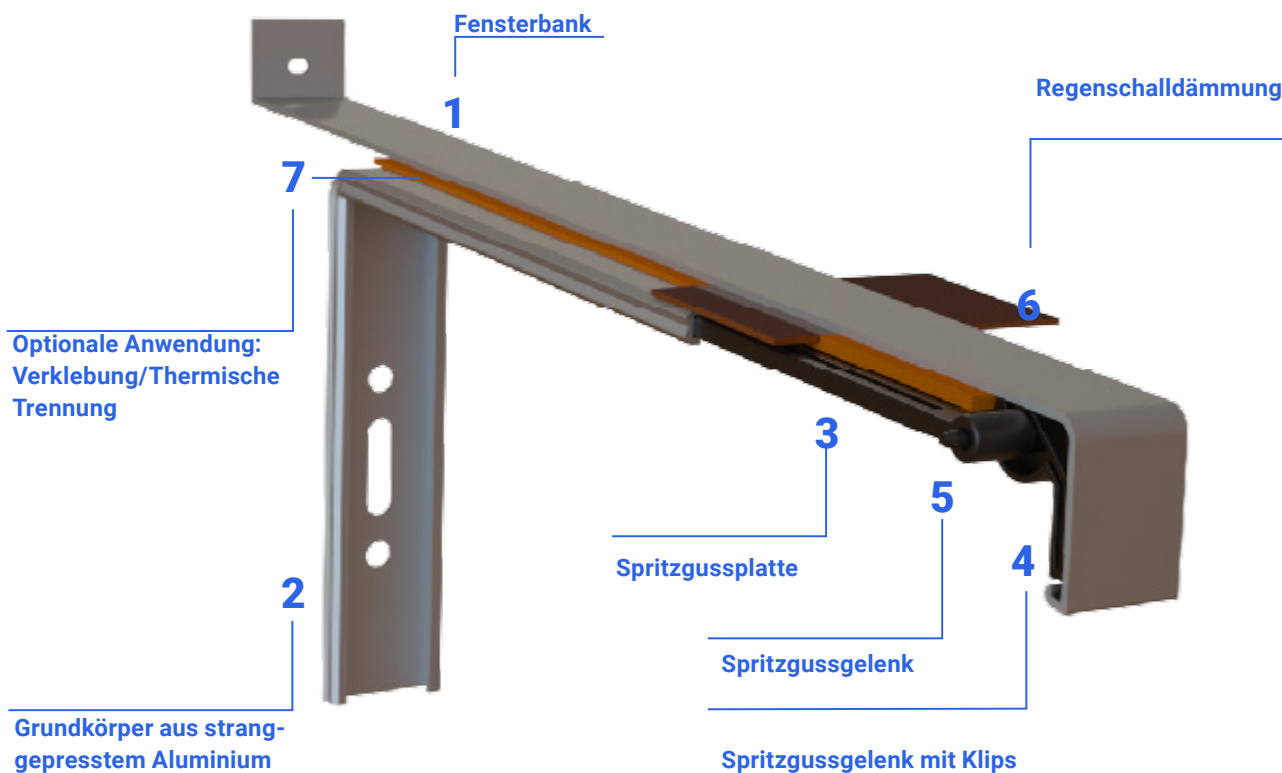


HS 500 P



HS 500 P





Position	Benennung	Aluminium Strangpressprofil	Aluminiumprofil nach dem Bearbeiten	Spritzgussplatte mit Klips	Spritzgussplatte mit Langloch	Spritzgussgelenk (Standard)	Spritzgussgelenk (Softline Plus)	Bauseits
1	Fensterbank (Standard/Softline Plus)	x	x					
2	Grundkörper aus stranggepresstem Aluminium		x					
3	Spritzgussplatte			x				
4	Spritzgussgelenk mit Klips (Standard/Softline Plus)				x	x		
5	Spritzgussgelenk (Standard/Softline Plus)						x	
6	Regenschalldämmung (z.B. Antidröhn)						x	
7	Verklebung/Thermische Trennung						x	



Materialverträglicher Kleb- oder Dichtstoff

Abbildungen können von Produkteigenschaften abweichen.



# Montagevorgabe für die Grundmontage HS 500



HS 500



HS 500 K



HS 500 P



HS 500 P

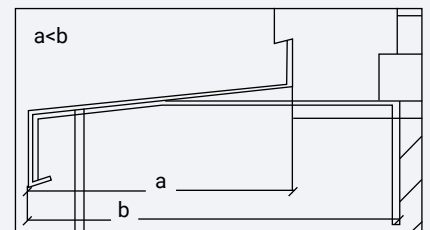
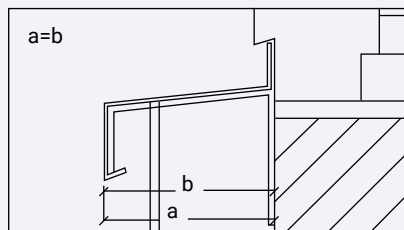
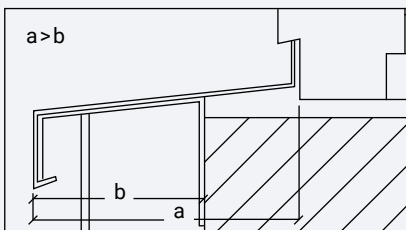
Die Aufgabe von Fensterbankhaltern bei Ausladungen über 150mm ist die Stabilisierung der Fensterbank zur Lagesicherung (Wind- und Sogbelastung). Die Abstände richten sich nach den Tabellen vorgenannter Richtlinien und Empfehlungen. Entsprechend unserer Empfehlung sollte der Abstand zu den seitlichen Abschlüssen ca. 400 mm betragen und der Abstand von Halter zu Halter ca. 600 mm. Grundsätzlicher Abstand der Fensterbankhalter zum Fensterbankabschluss beträgt je Seite 400 mm.

Begeh- und betretbare Fensterbänke erfordern besondere Unterkonstruktionen und sind entsprechend der Bauausführung zu planen und auszuführen.

Tipp: Eine detaillierte Ausführung zum Abstand der einzelnen Fensterbankhaltern ist in der Richtlinie „Empfehlungen für den Einbau/Ersatz von Metall-Fensterbänken (WDVS-Fassade)“ Abschnitt 2.8 zu finden.



## MONTAGE-HINWEIS



Nr.	Fensterbankausladung „a“	Überstand über tragendes Mauerwerk „b“	Fensterbanklänge ≤ 80 cm Anordnung der Halter	Fensterbanklänge > 80 cm Abstand von Halter zu Halter
1	< 15 cm		Kein Halter	Kein Halter
2	≥ 15 bis 24 cm	< 16 cm	1 Stück mittig	ca. 100 cm
3	≥ 15 cm	≥ 16 cm	1 Stück mittig	ca. 60 cm

Empfehlungen für den Einbau/Ersatz von Metall-Fensterbänken (WDVS Fassade): Gütegemeinschaft Wärmedämmung von Fassaden e. V., Seite 8–9.

Montage des Fensterbankhalters  
**HS 500 mit Zubehör**



Montage des Fensterbankhalters  
**HS 500 ohne Zubehör**



Montage des Fensterbankhalters  
**HS 500 P mit Zubehör für WDVS- und Putzfassade**



Montage des Fensterbankhalters  
**HS 500 P ohne Zubehör für WDVS- und Putzfassade**



Montage des Fensterbankhalters  
**HS 500 K Variante 1 mit Zubehör für Beton- und Klinkerfassaden**



Montage des Fensterbankhalters  
**HS 500 K Variante 1 ohne Zubehör für Beton- und Klinkerfassaden**



Montage des Fensterbankhalters  
**HS 500 P Variante 2 mit Zubehör für Beton- und Klinkerfassaden**



Montage des Fensterbankhalters  
**HS 500 P Variante 2 ohne Zubehör für Beton- und Klinkerfassaden**





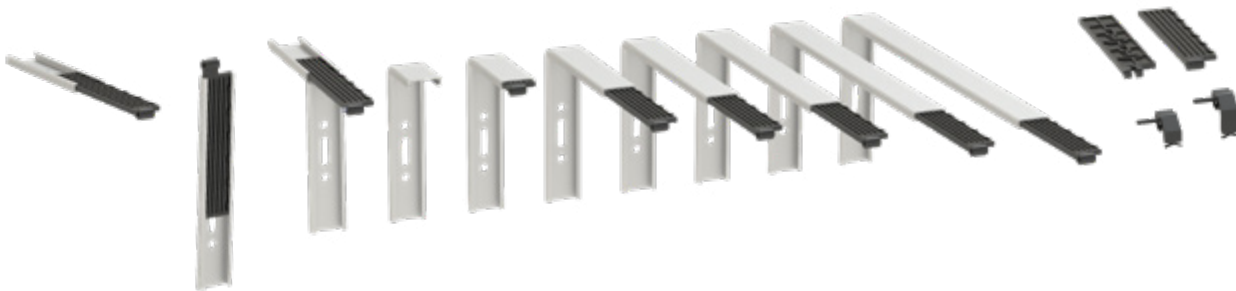
## MONTAGEOPTION A

Montage der Fensterbankhalter ohne Spritzgussplatte mit Klips bzw. Langloch und Gelenk.



## MONTAGEOPTION B

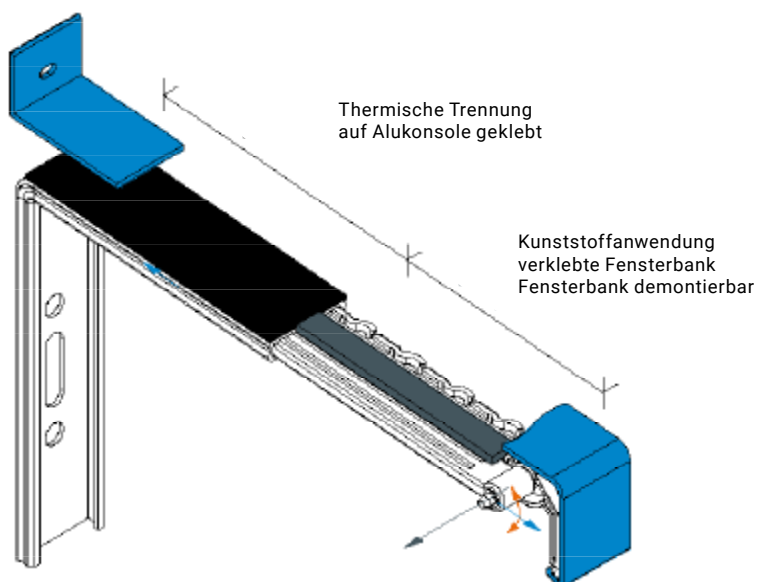
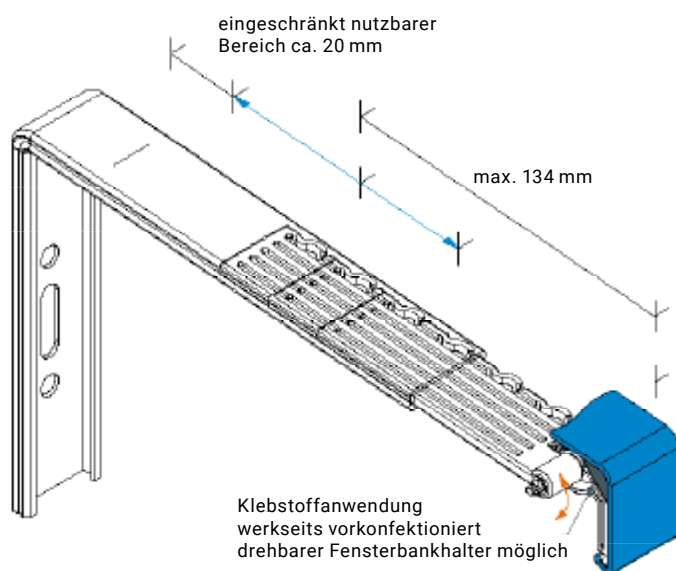
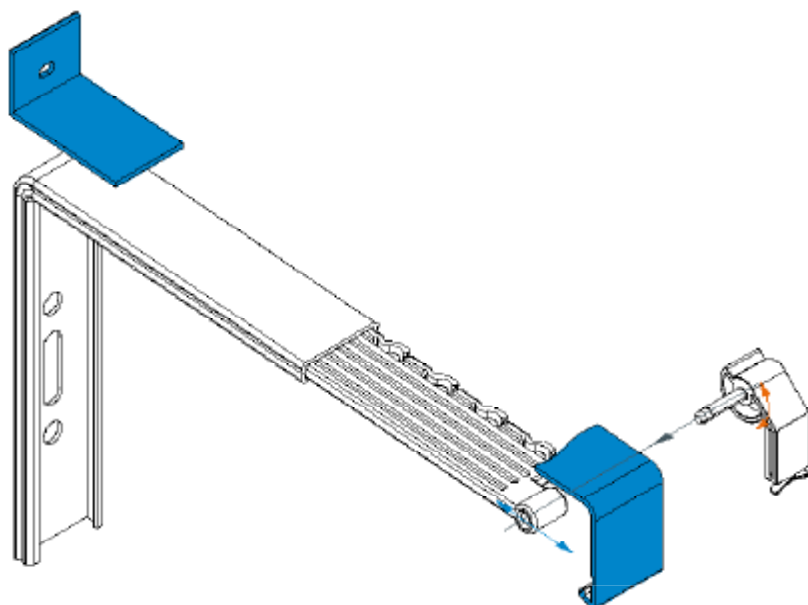
Montage der Fensterbankhalter mit Spritzgussplatte mit Klips bzw. Langloch und Gelenk.



## MONTAGEOPTION C

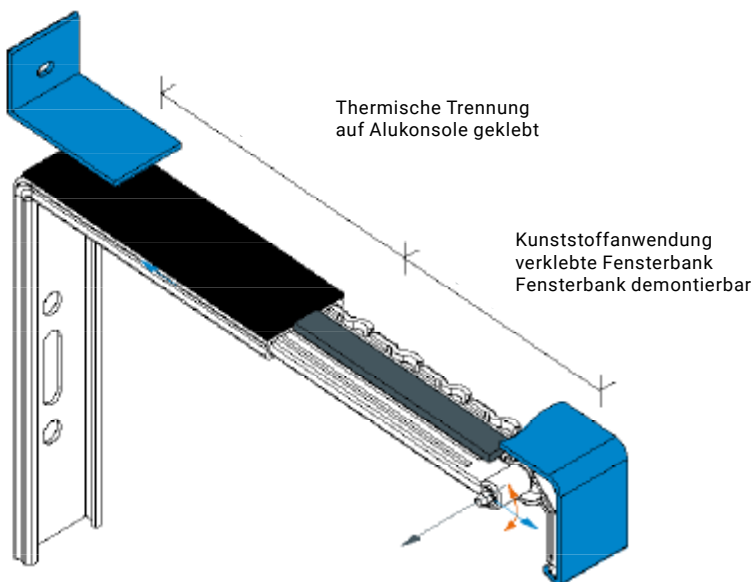
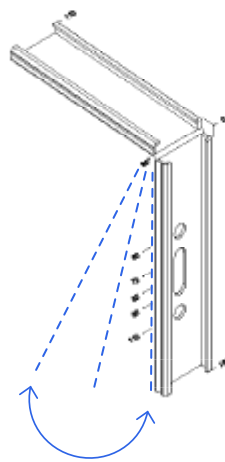
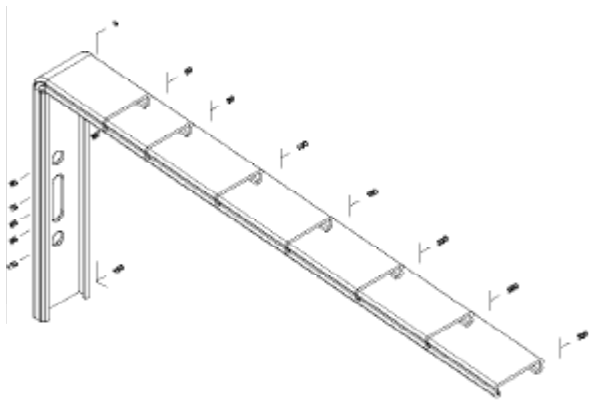
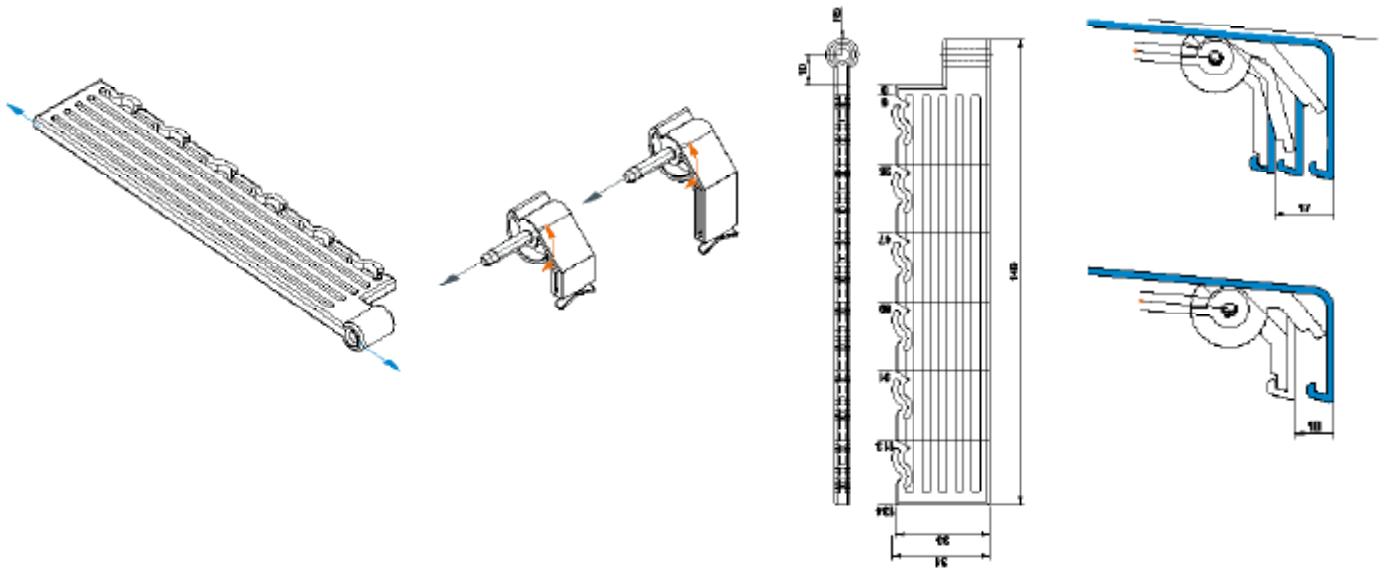
Montage des Fensterbankhalters thermische Trennung auf Alukonsole und Klebstoffanwendung verklebte Fensterbank.







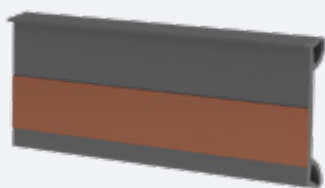
# Übersicht zu den Fensterbankhaltern



Die Anleitung dokumentiert die grundsätzliche Anwendung des Produktes. Die von ST Extruded Products Germany GmbH zur Verfügung gestellten Daten, Informationen, Visualisierungen jeglicher Art können vom Produkt in der Anwendung konstruktiv, fertigungs- und montagebedingt abweichen. Die zur Verfügung gestellten Daten, Informationen, Visualisierungen jeglicher Art sind eigenständig und eigenverantwortlich auf Plausibilität zu prüfen. Die Inhalte der Empfehlungen, Richtlinien, Leitfaden, der DIN Normen sind zu berücksichtigen. Gewerkeübergreifenden Maßnahmen sind zu erfassen, abzustimmen und zu vereinbaren.

- // **DIN EN 13914-1 09 2016, 6.16.5 Fensterbänke und Türschwellen:** Beuth Verlag
- // **Leitfaden zur Montage:** RAL-Gütegemeinschaft Fenster und Haustüren e.V.
- // **Richtlinie Anschlüsse an Fenster und Rollläden bei Putz, Wärmedämm Verbundsystem und Trockenbau:** Fachverband der Stuckateure für Ausbau und Fassade
- // **Richtlinie Metallanschlüsse an Putz, Außenwärmedämmung Wärmedämm-Verbundsysteme:** Fachverband der Stuckateure für Ausbau und Fassade
- // **Richtlinie Fensterbank für deren Einbau in WDVS- und Putzfassaden in vorgehängten Fassaden sowie für Innenfensterbänke:** Österreichische Arbeitsgemeinschaft Fensterbank
- // **Empfehlungen für den Einbau/Ersatz von Metall-Fensterbänken (WDVS-Fassade):** Gütegemeinschaft Wärmedämmung von Fassaden e.V.
- // **Merkblatt © SMGV** Projektierung und Einbau von Fensterbänken und Türschwellen in Fassaden mit Aussenputzen und verputzten Aussenwärmedämmungen (Schweiz)
- // **Richtlinie Fensterbank für deren Einbau in WDVS- und Putzfassaden in vorgehängten Fassaden sowie für Innenfensterbänke** Österreichische Arbeitsgemeinschaft Fensterbank

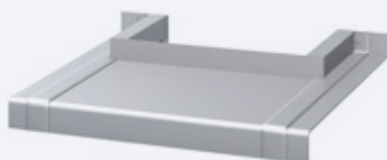
### Anschraubdichtung AD 500



### Stoßverbinder H 500 D



### Pfeileraussparung P 500



### Fensterbankhalter HS 500



BUG Team  
kontaktieren



## VIDEOTIPPS

Unkompliziertes Abspielen  
des Videos durch Scannen  
des QR-Codes.



Übersicht der  
Fensterbankhalter



Einklipsen des  
Fensterbankhalters



**ST Extruded Products Germany GmbH**  
Schachenstraße 14 | 88267 Vogt (D)  
T +49(0)75 29 999-0

**ST Extruded Products Austria GmbH**  
Egger-Lienz-Straße 8 | 4050 Traun (AT)  
T +43(0)72 29 615 01-0

bug.sales@step-g.com  
www.bug.de