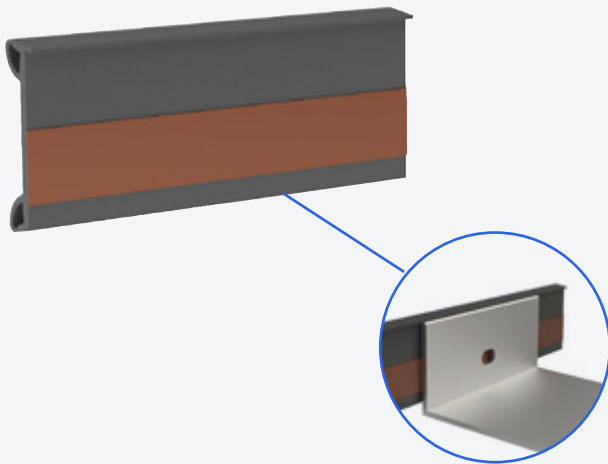
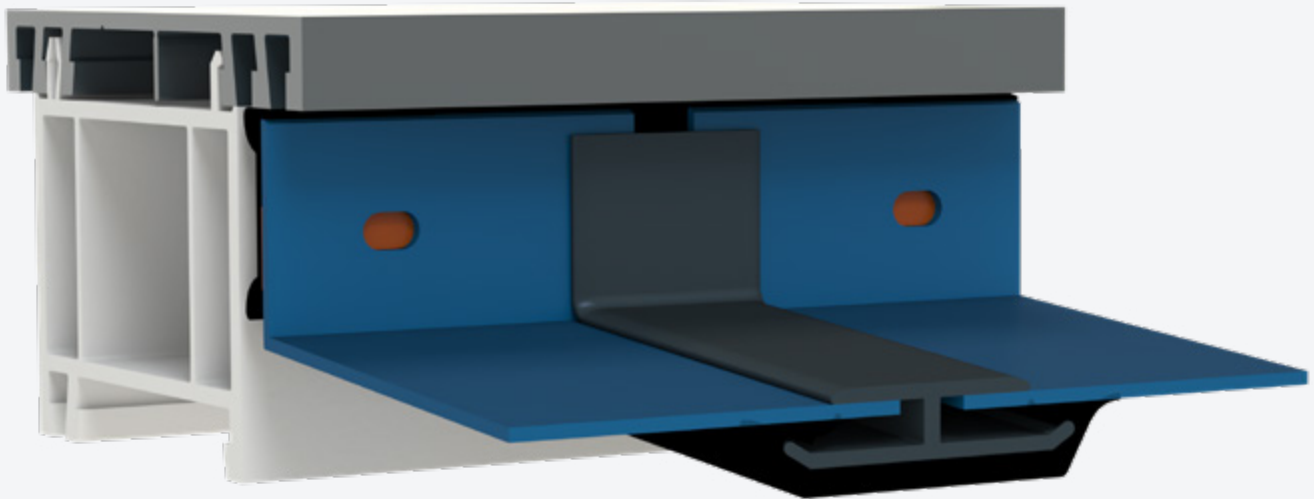


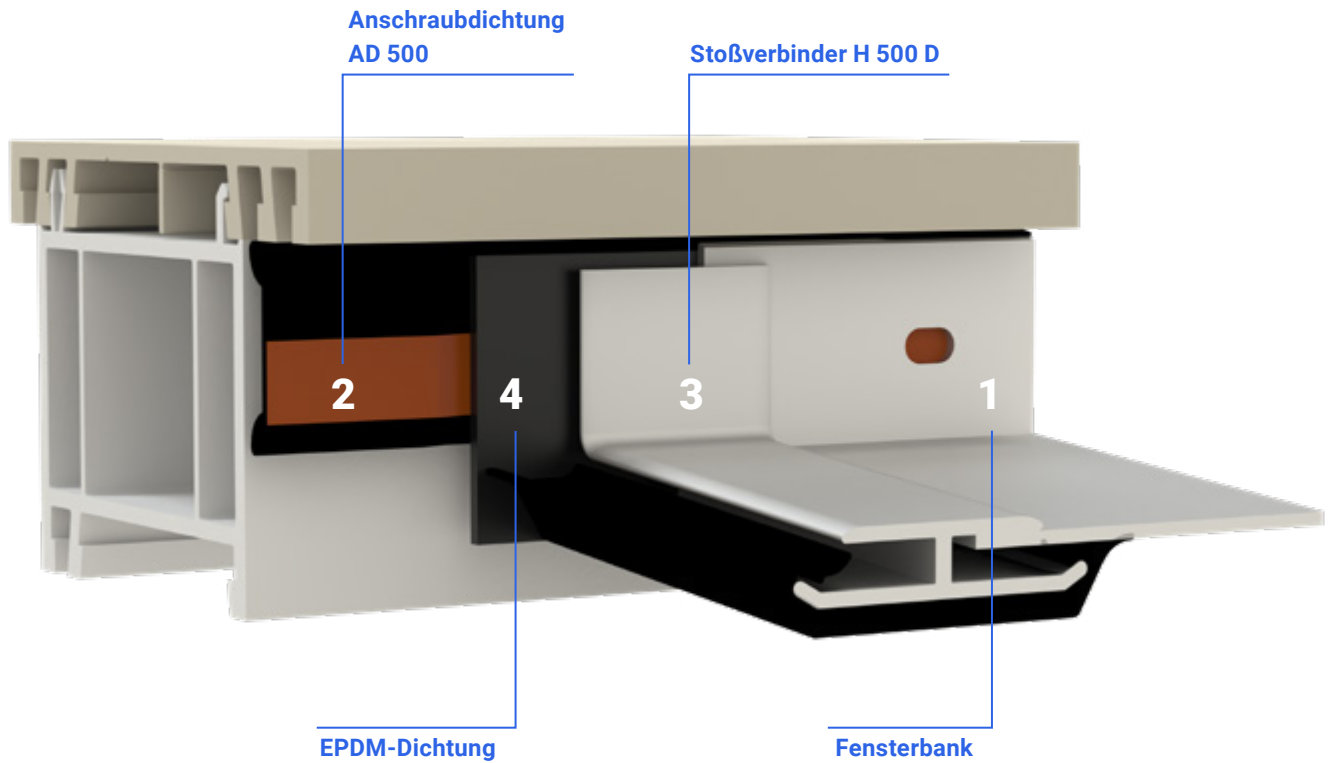


DIE GEPRÜFTE ANSCHRAUBDICHTUNG

MONTAGEANLEITUNG

ANSCHRAUBDICHTUNG AD 500





Position	Benennung	Aluminium Strangpressprofil	EPDM Dichtung, schwarz, 70 Shore, mit dauerhaftem Klebeband, Schutzfolie	EPDM extrudierte Dichtung, mit vulkanisierter Lasche, schwarz	Oberfläche nach dem Bearbeiten	Oberfläche vor dem Bearbeiten	Oberfläche nach RAL	Oberfläche nach Anmodisatlon
1	Fensterbank (Standard/Softline Plus)	x			x	x	x	
2	Fensterbank Anschraubdichtung AD 500		x					
3	Stoßverbinder H 500 D	x			x	x	x	
4	Eckvulkanisierte EPDM-Stoßverbinder Dichtung			x				



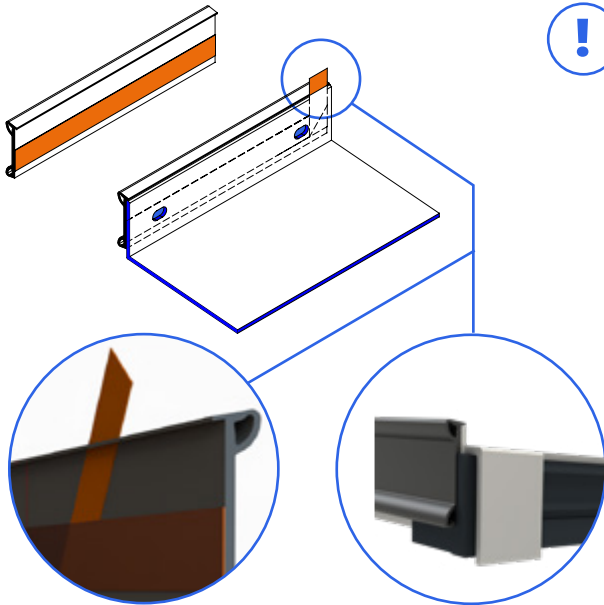
EPDM verträglicher Dichtstoff

Abbildungen können von Produkteigenschaften abweichen.



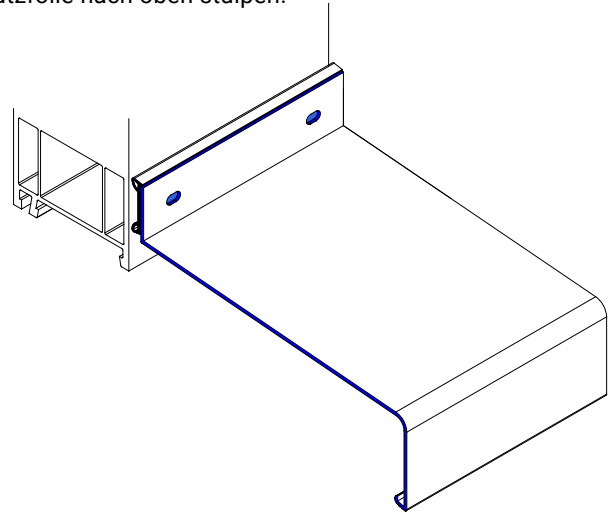
MONTAGEVORGABE FÜR DIE GRUNDMONTAGE AD 500 BEI FENSTERBÄNKEN OHNE STOSSVERBINDER

Die Fensterbank Anschraubdichtung AD 500 ist auf die exakte Länge der Fensterbank inklusive Fensterbankabschluss zu zuschneiden. Die Schutzfolie des Dichtklebebands an einer Seite ca. 100mm lösen. Danach die Tropfnase der Anschraubdichtung an den Anschraubsteg der Fensterbank positionieren, die Dichtung festhalten und andrücken. Schutzfolie des Dichtklebebands fortlaufend und über den gesamten Fensterbankanschraubsteg andrücken.



TIPP

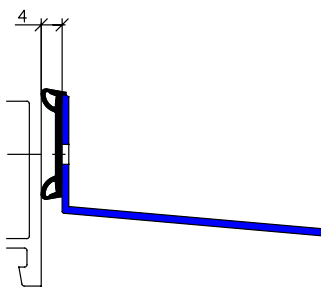
Die Schutzfolie nach oben stülpen.



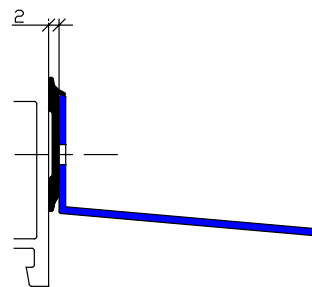
HINWEIS

Das Gewerke Loch ist in Folge immer gewerkeübergreifend schlagregendicht abzudichten.

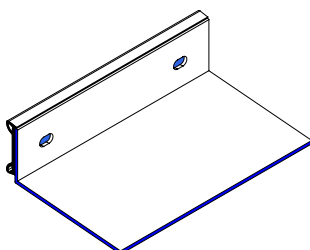
Montagesituation in nicht komprimierter Endlage.



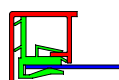
Montagesituation in komprimierter Endlage.



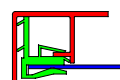
Die Fensterbank Anschraubdichtung AD 500 ist mit allen gängigen Abschlussvarianten von BUG kompatibel.



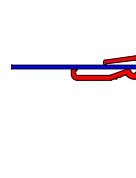
A 500 V/24



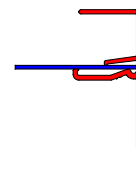
A 500 V/34



A 150
A 450

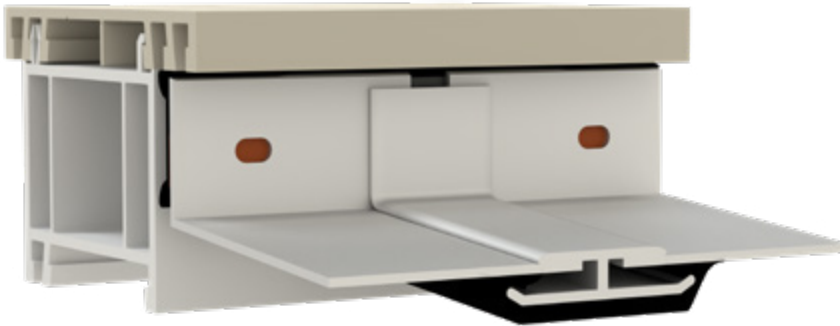


A 400
A 700



Montage im zurückgesetzten Einbau

Die zurückgesetzte Montagelage ist mit und ohne Stoßverbinder anwendbar.



Montage im flächenbündigem Einbau

Die flächenbündige Montagelage ist ohne Stoßverbinder anwendbar.

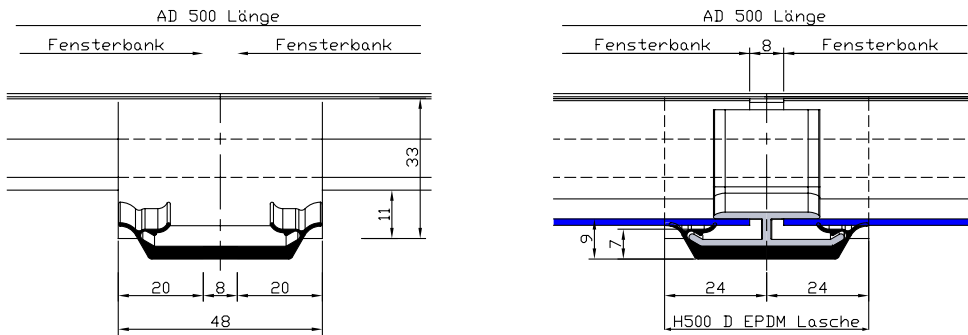


Bei der flächenbündigen Montage muss die Unterkonstruktion eine glatte, ebene Oberfläche aufweisen.



MONTAGEVORGABEN FÜR DIE GRUNDMONTAGE AD 500 BEI FENSTERBÄNKEN MIT STOSSVERBINDER

Die Lage des Stoßverbinders definieren in dem 20 mm je Fensterbankkante angezeichnet werden. Den Stoßverbinder an den Markierungen der Fensterbank anbringen. Danach die Fensterbank Anschraubdichtung AD 500 auf die gesamte Länge der Fensterbank inklusive Stoßverbinder und Fensterbankabschlüsse zuschneiden.



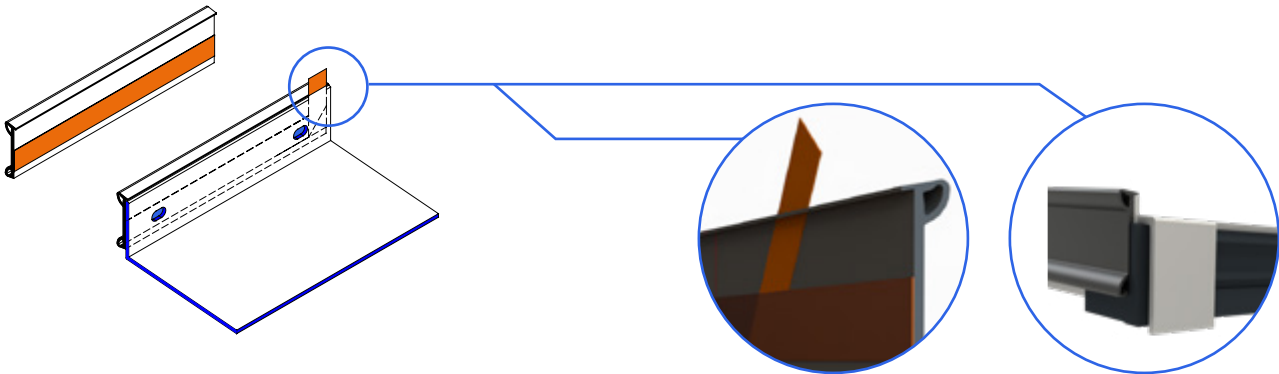
Darstellung ohne Aluminium Fensterbank und Stoßverbinder.

Die Schutzfolie des Dichtklebebands an einer Seite ca. 100 mm lösen. Danach die Tropfnase der Anschraubdichtung an den Anschraubsteg der Fensterbank positionieren, die Dichtung festhalten und andrücken. Schutzfolie des Dichtklebebands fortlaufend und über den gesamten Fensterbankanschraubsteg bis zur Markierung des Stoßverbinders andrücken.

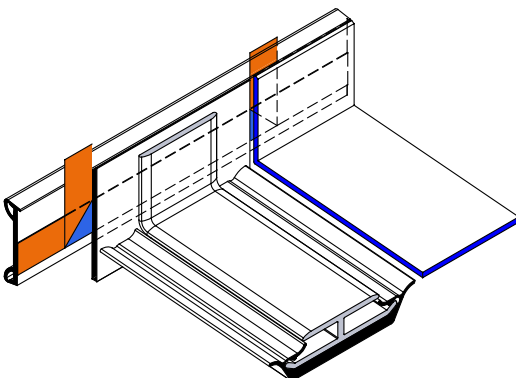


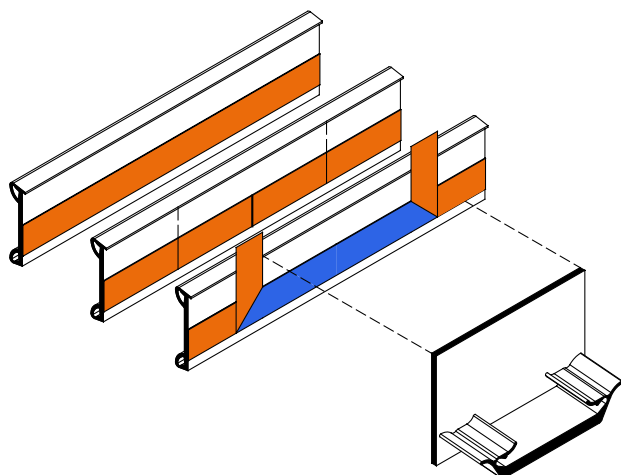
TIPP

Die Schutzfolie nach oben stülpen.



Die Anschraubdichtung über die EPDM-Dichtung des Stoßverbinder andrücken und am zweiten Fensterbankstoß weiterlaufen lassen bis zum Ende der Fensterbank inklusive Fensterbankabschluss. Richtige Positionierung des Stoßverbinders überprüfen.



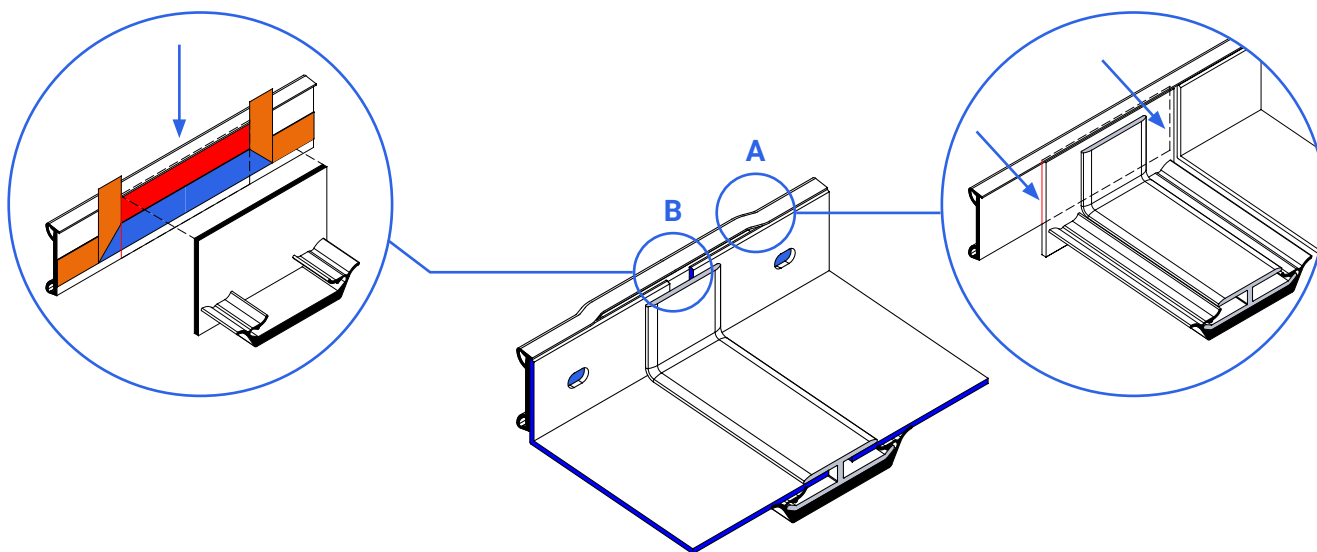


TIPP

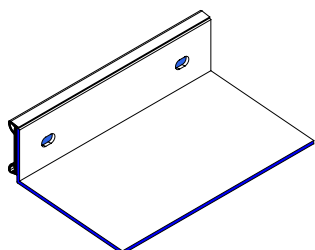
Mit einem Messer die Schutzfolie auf Höhe des Stoßverbinders anheben, durchtrennen und nach oben stülpen.

MONTAGEOPTION

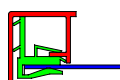
- A Zur ergänzenden Abdichtung kann vor dem Positionieren der EPDM-Lasche des Stoßverbinders auf die Fläche ein EPDM verträglicher Kleb- oder Dichtstoff aufgetragen werden.
- B Zur ergänzenden Abdichtung kann vor dem Aufschieben der Fensterbank ein EPDM verträglicher Dichtstoff an der Position B linear zum Stoßverbinder aufgetragen werden.



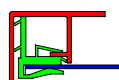
Die Fensterbank Anschraubdichtung AD 500 ist mit allen gängigen Abschlussvarianten von BUG kompatibel.



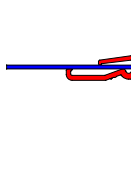
A 500 V/24



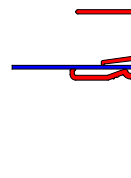
A 500 V/34



A 150
A 450

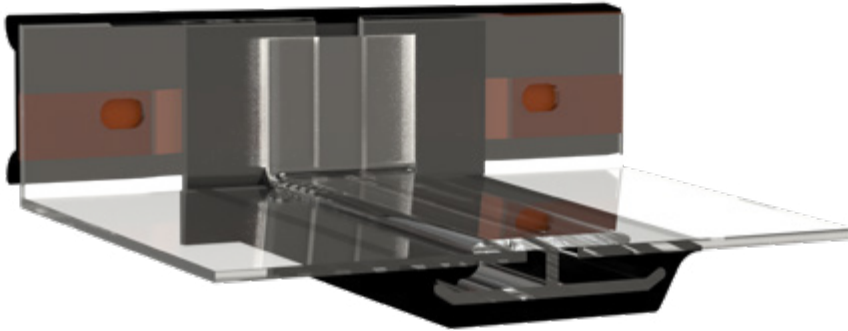


A 400
A 700





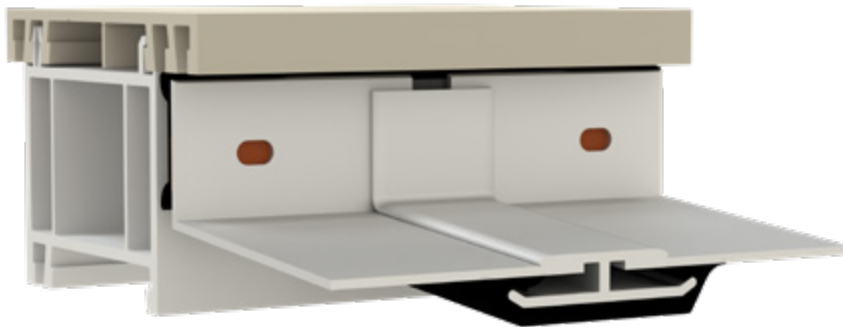
MONTAGEVARIANTEN DER AD 500 BEI FENSTERBÄNKEN MIT STOSSVERBINDER



Transparente Darstellung der Anschraubdichtung AD 500 im Detail.

Montage im zurückgesetzten Einbau

Die zurückgesetzte Montagelage ist mit und ohne Stoßverbinder anwendbar.



ALLGEMEINE RICHTLINIEN, EMPFEHLUNGEN UND DIN NORMEN

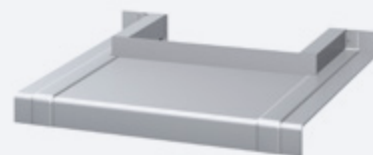
Die Anleitung dokumentiert die grundsätzliche Anwendung des Produktes A 500 V. Die von ST Extruded Products Germany GmbH zur Verfügung gestellten Daten, Informationen, Visualisierungen jeglicher Art können vom Produkt in der Anwendung konstruktiv, fertigungs- und montagebedingt abweichen. Die zur Verfügung gestellten Daten, Informationen, Visualisierungen jeglicher Art sind eigenständig und eigenverantwortlich auf Plausibilität zu prüfen. Die Inhalte der Empfehlungen, Richtlinien, Leitfaden, der DIN Normen sind zu berücksichtigen. Gewerkeübergreifenden Maßnahmen sind zu erfassen, abzustimmen und zu vereinbaren.

- // **DIN EN 13914-1 09 2016, 6.16.5 Fensterbänke und Türschwellen:** Beuth Verlag
- // **Leitfaden zur Montage:** RAL-Gütegemeinschaft Fenster und Haustüren e.V.
- // **Richtlinie Anschlüsse an Fenster und Rollläden bei Putz, Wärmedämm Verbundsystem und Trockenbau:** Fachverband der Stuckateure für Ausbau und Fassade
- // **Richtlinie Metallanschlüsse an Putz, Außenwärmedämmung Wärmedämm-Verbundsysteme:**
Fachverband der Stuckateure für Ausbau und Fassade
- // **Richtlinie Fensterbank für deren Einbau in WDVS- und Putzfassaden in vorgehängten Fassaden sowie für Innenfensterbänke:**
Österreichische Arbeitsgemeinschaft Fensterbank
- // **Empfehlungen für den Einbau/Ersatz von Metall-Fensterbänken (WDVS-Fassade):** Gütegemeinschaft Wärmedämmung von Fassaden e.V.
- // **Merksblatt © SMGV** Projektierung und Einbau von Fensterbänken und Türschwellen in Fassaden mit Aussenputzen und verputzten Aussenwärmedämmungen (Schweiz)
- // **Richtlinie Fensterbank für deren Einbau in WDVS- und Putzfassaden in vorgehängten Fassaden sowie für Innenfensterbänke**
Österreichische Arbeitsgemeinschaft Fensterbank

Gleitabschluss A 500 V



Pfeilerausparung P 500



Stoßverbinder H 500 D



Fensterbankhalter HS 500

