

BUG Aluminium-Systeme

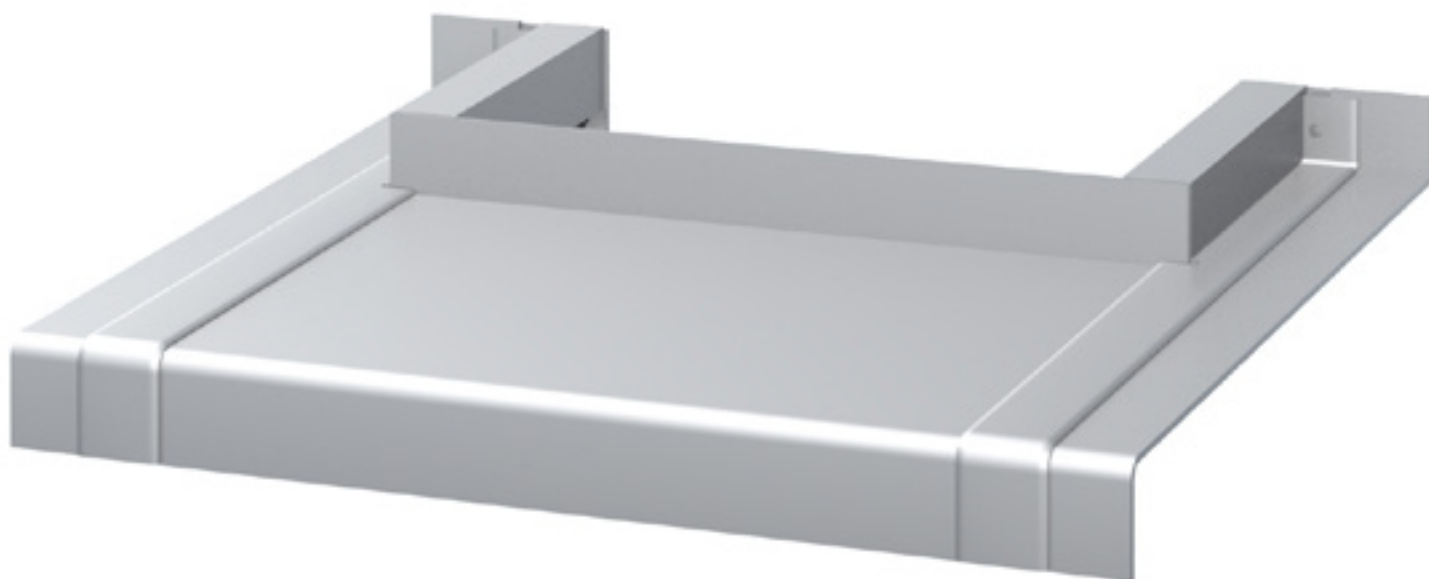


BUG Pfeileraussparung P 500

Auf einen Blick

Montageanleitung

Technische Hinweise



STEP/G

Aluminium-
Strangpressprofile

Bau-Systemprofile

Gussbolzen

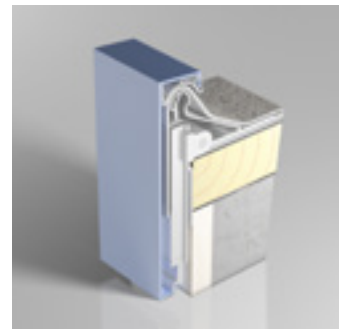
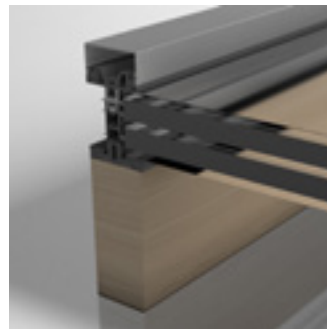
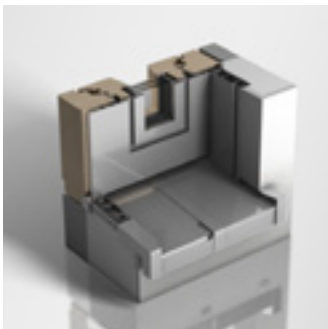


Fensterbanksysteme

Holz-Aluminium-
systeme

Fassadensysteme

Flachdachsysteme



STEP by STEP – Von der Gründung bis heute

BUG entstand aus den Anfangsbuchstaben der Namen Bertsch, Uhl und Großeroede. Die unverkennbaren Buchstaben „BUG“ sind seit 1952 ein signifikantes Markenzeichen am europäischen Markt. Die Marke BUG hat bis heute nicht an Wirkung und Strahlkraft verloren.

Das älteste und zugleich erste deutsche Werk von STEP-G wurde 1915 in Bitterfeld gegründet. Darauf folgten 1921 das Werk in Bonn, 1946 das belgische Werk in Duffel. 1952 eröffnete das Werk

in Vogt unter dem Namen Gebrüder UHL und BUG. Zur Jahrtausendwende, im Jahr 2000, wurde das chinesische Werk in Tianjin in Betrieb genommen. Durch Aleris International Inc. wurden 2006 die Werke von Corus Aluminium erworben. Seit 1. März 2015 gehört die ehemals Aleris Aluminium-Extrusions-Sparte zu der japanischen Unternehmensgruppe Sankyo Tateyama, Inc., einem bedeutenden Hersteller von Aluminium-Extrusionsprodukten speziell für den Bausektor. BUG ist seit 1984 ein eingetragenes Warenzeichen und findet am Markt hohes Ansehen, Anerkennung und Wertschätzung.



BUG Standorte

BITTERFELD

BUG Produktionsstandort: Produktion von Produktlösungen in den Bereichen Flachdachsysteme, Systeme für Holz-Aluminium-Fenster & Fensterbanksysteme.

HETTSTEDT

BUG Logistikverteilzentrum für die Produktlösungen in den Bereichen Fensterbanksysteme und Flachdachsysteme.

DEUTSCHLAND

TRAUN

BUG Vertriebsniederlassung & Verarbeitung aller Systemprofile inklusive Zuschnittzentrum sowie Bearbeitung von Fensterbänken.

ÖSTERREICH

VOGT

BUG Hauptstandort mit Vertrieb, Entwicklung & Technik sowie Produktion von allen Produktlösungen in den Bereichen Fensterbanksysteme, Flachdachsysteme, Systeme für Holz-Aluminium-Fenster und Fassaden sowie Wetterschutz für Holzfenster.



BUG Ansprechpartner

Sie haben Fragen zu unseren Aluminiumsystemen oder ein anderes Anliegen und wünschen einen persönlichen Kontakt? Kontaktieren Sie uns! Unsere Experten helfen Ihnen gerne weiter.

BUG Fensterbankexperte Deutschland Süd

Peter Traubeck
 Mobil +49 160 883 52 08
 E-Mail bug.service@step-g.com

BUG Fensterbankexperte Österreich

Gerald Ploier
 Mobil +43 664 531 95 60
 E-Mail bug.service@step-g.com

BUG Fensterbankexperte Deutschland Nord

Thomas Schölzchen
 Mobil +49 170 930 25 24
 E-Mail bug.service@step-g.com

BUG Entwicklungs- & Technikexperte

Günter Haseitl
 Telefon +49 7529 99 94 03
 E-Mail bug.service@step-g.com

Über BUG

Seit mehr als sechs Jahrzehnten ist BUG Aluminium-Systeme stetig von der Veränderung und dem kontinuierlichen Wandel getrieben. Veränderung und Wandel sind immer mit dem Menschen und dem gegenseitigen Vertrauen verbunden: Bei unseren Kunden und auch unseren Mitarbeitern. BUG Aluminium-Systeme bietet nicht nur Produkte, sondern ganzheitliche Systemlösungen. Lösungen für den anspruchsvollen Hausbau bis hin zum Objektbau – dabei immer abgestimmt auf die Bedürfnisse und Anforderungen unserer Kunden.

Unsere Systemlösungen tragen aufgrund ihrer höchsten Qualitätsanforderungen mit dem Qualitätssiegel „Made in Germany“ entscheidend zur Wertsteigerung Ihres Bauobjekts bei. Dabei erfüllen unsere ausgereiften Aluminiumsysteme höchste Ansprüche in Sachen Design, Funktionalität, Sicherheit und Lebensdauer. So erhalten unsere Kunden perfekt aufeinander abgestimmte Systeme für nachhaltiges und wirtschaftliches Bauen. Mehr Details zur BUG Nachhaltigkeit.

Von der Traditionsmarke zum Markenführer

Die Traditionsmarke BUG ist seit mehr als 65 Jahren im Markt bekannt. Neben verinnerlichten Traditionen und Werten, sind eine Neuausrichtung und Fokussierung im Wandel der Zeit wichtig. Eine Kombination aus altbewährtem und neuausgerichtetem Strategien ist der Weg von BUG Aluminium-Systeme. Erfahrung, Zusammenarbeit und Leidenschaft sind jeden Tag unser Anspruch – für unsere Kunden und uns selbst. Gemeinsam mit ihnen wollen wir die Erfolgsgeschichte der Marke BUG fortsetzen und uns miteinander weiterentwickeln. Unsere Werte: einfach, schnell, fokussiert.

BUG Aluminium-Systeme bietet daher ein umfangreiches Programm an Systemlösungen an. Für Fenster und Türen findet sich immer eine Lösung. Fensterbank- und Renovierungssys-

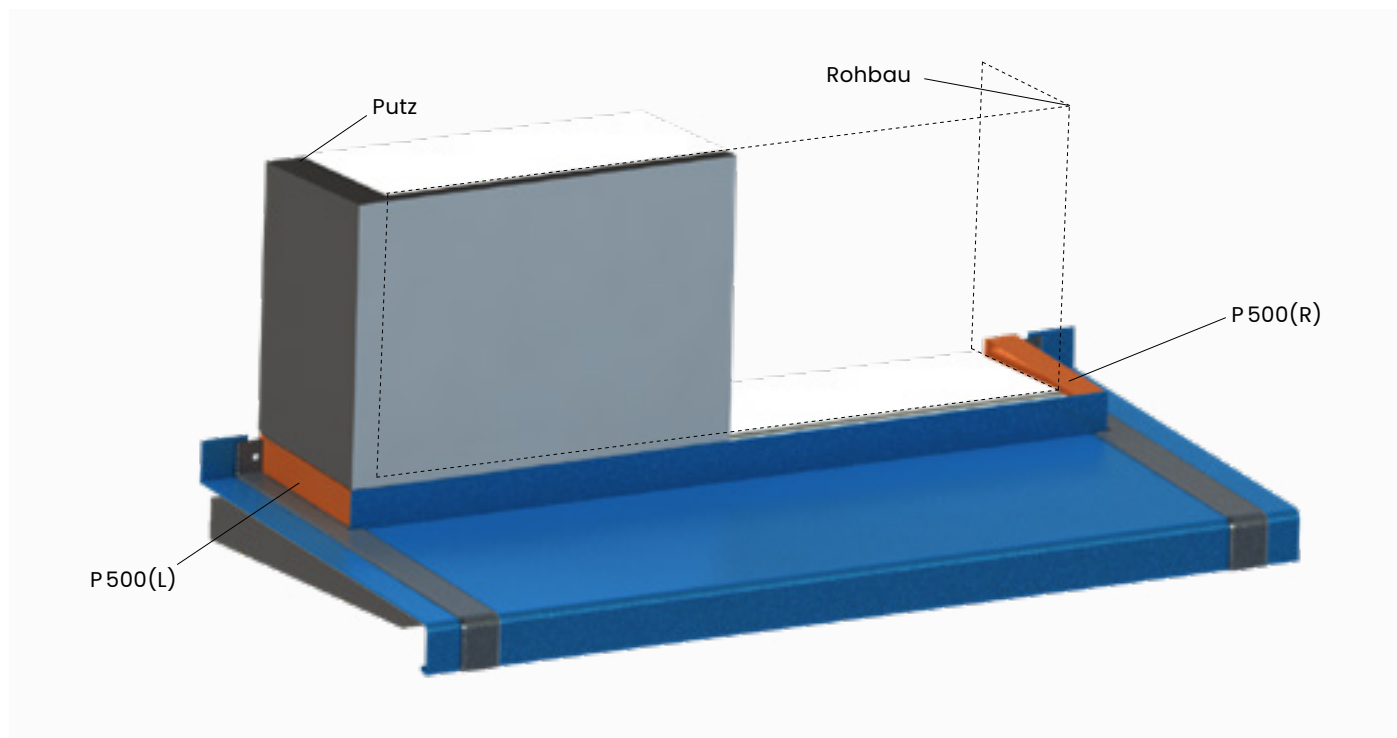
teme, Holz- und Holz-Aluminium-Systeme sowie Dach- und Fassadensysteme bieten reichlich Möglichkeiten, um Kreativität und technische Erwartungen zu vereinen und zu erfüllen. Von Beginn an Stand BUG für Innovationen und Qualität. Dieses Markenzeichen ist unverkennbar. Ebenso die Tatsache „Made in Germany“. BUG Aluminium-Systeme steht für Premiumqualität und Expertenwissen.

Mit BUG nachhaltig handeln und leben

Bei BUG Aluminium-Systeme hat Nachhaltigkeit eine lange Tradition. Schon mit den Gründervätern erhielt BUG die DNA in Sachen Nachhaltigkeit und Langlebigkeit von Profilsystemen aus Aluminium. Daher fängt bei uns Nachhaltigkeit und Ressourcenschonung bereits vor der Produktion an. Wir prüfen genauestens den Materialkreislauf und die Technologien mit denen wir unsere ausgereiften Aluminiumsysteme entwickeln und herstellen. Denn sie beeinflussen den gesamten ökologischen Kreislauf – vom Rohstoff über die Herstellung, Weiterverarbeitung und Verpackung bis hin zum Recycling. Ohne dabei Abstriche bei der Qualität und Funktionalität, dem Design, den hohen Ansprüchen oder bei der Herstellung und Verarbeitung, zu machen. Wir gehen keine Kompromisse ein. BUG steht seit mehr als sechs Jahrzehnten für innovativen Entwicklergeist und „Made in Germany“.

Mehr Informationen unter www.bug.de

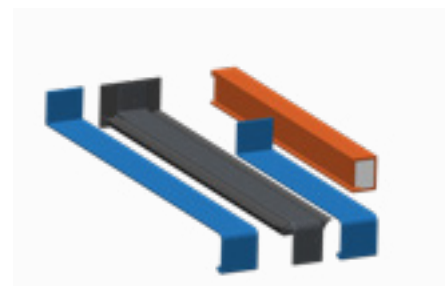
BUG Pfeileraussparung auf einen Blick



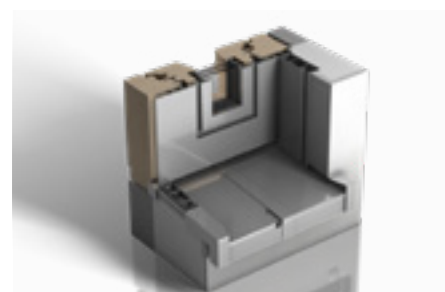
Einbausituation der BUG Pfeileraussparung P 500

Die praktische und innovative Aluminiumsystemlösung für Pfeileraussparungen bei Fensterbankmontagen in unterschiedlichen Bautiefen. Diese ist multifunktional und individuell anpassbar. Damit ist die Pfeileraussparung P 500 systemunabhängig zur BUG Fensterbank Standard oder Softline Plus.

- / Einfache, schnelle und praktikable Montage
- / Putzbündiger Einbau ohne Schmutzfuge
- / Schnelle Reaktionszeiten möglich bei Änderungen am Bau
- / Aufwendige Vorbereitungen, Planungen und mehrfache Vermaßungen auf Aufmaß entfallen
- / Keine lange Stillstandzeiten und Zeitdruck gegenüber geschweißten Sonderkonstruktionen
- / Keine Schweißnähte oder Schleifspuren
- / Einzelkomponenten in unterschiedlichen Farben möglich
- / 1.500 Pa schlagregendicht geprüft
- / Technische Systemergänzung der Fensterbanksysteme
- / Kombinierbar mit schlagregendicht geprüftem BUG Fensterbanksystem System 500 (Systemteilen: Fensterbank Standard oder Softline Plus, Gleitabschluss A 500 V, Stoßverbinder H500D)



Einzelkomponenten der BUG Pfeileraussparung P 500

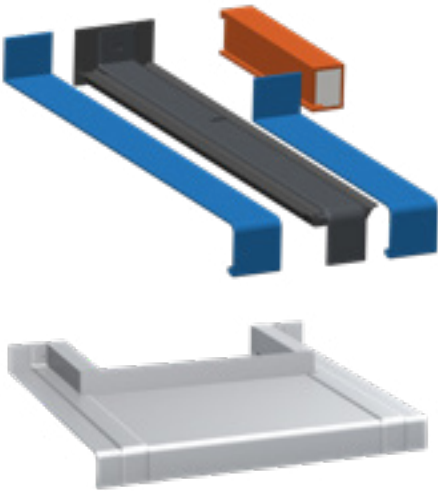


BUG System 500

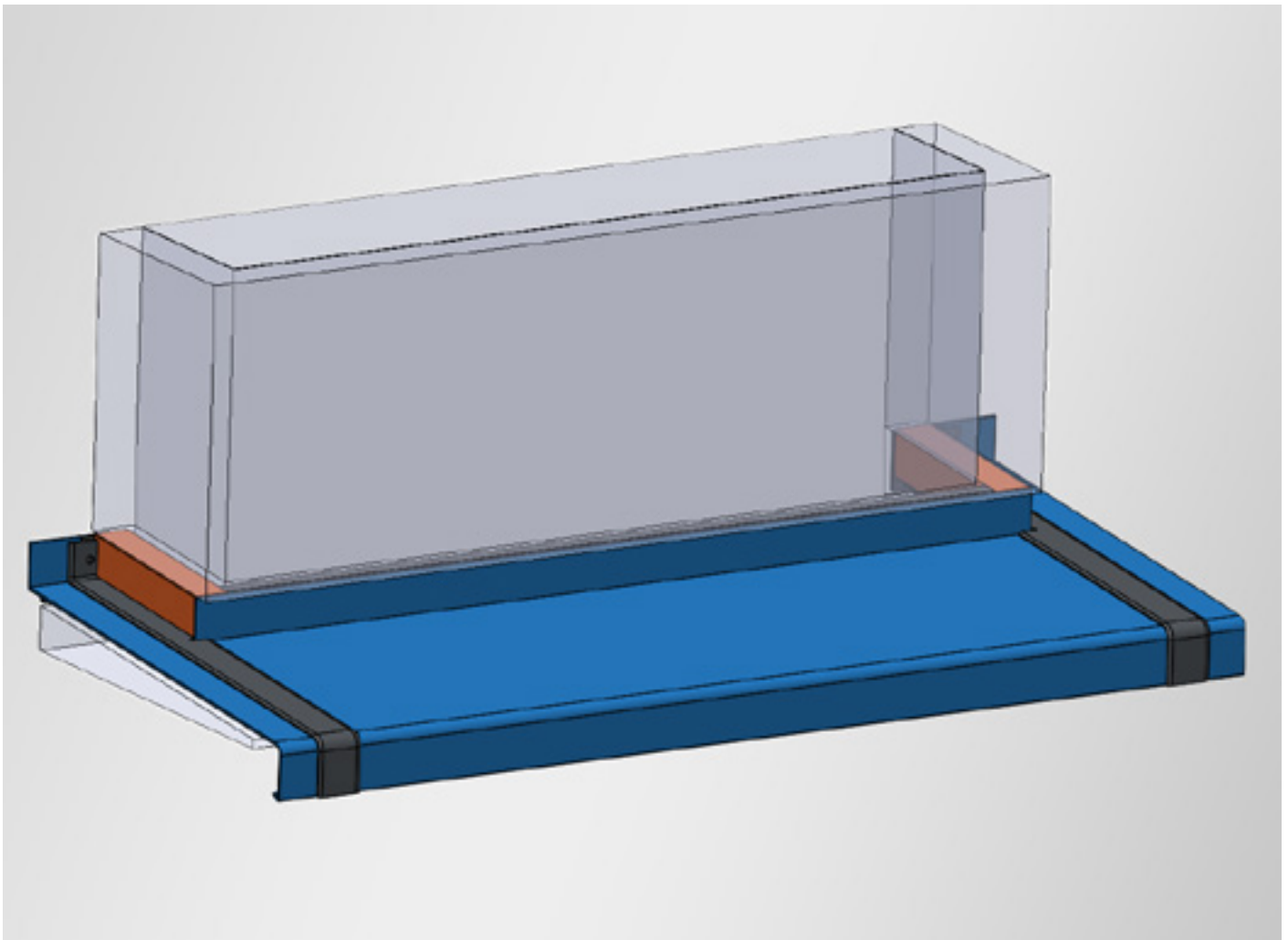
BUG Pfeileraussparung

Pfeileraussparung P 500

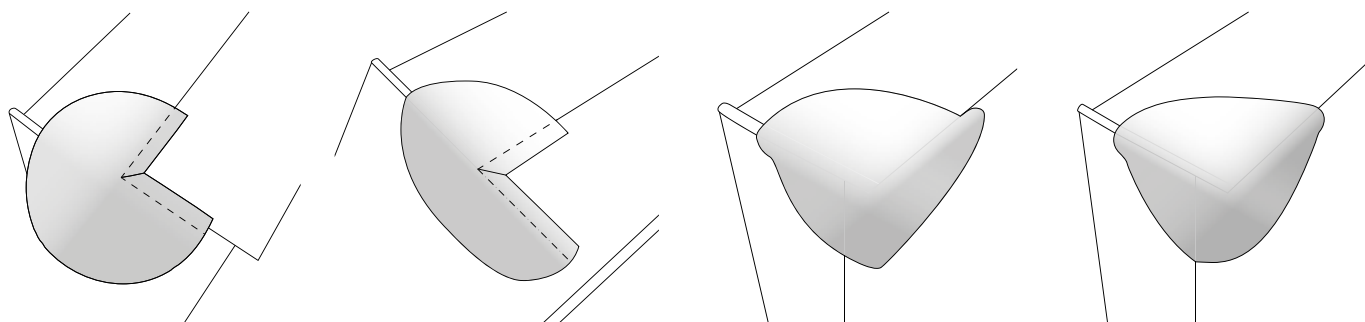
Aluminium-Pfeileraussparung in Kombination mit dem BUG Putzanschlussprofil P 500 L bzw. P 500 R und dem BUG Stoßverbinder H 500 D. Schlagregendicht geprüft bis 1.500 Pa. Bestandteil des schlagregendicht geprüften Fensterbanksystems BUG System 500.



Ausführung	Bezeichnung	Ausladung in mm	VE in Stück
Standard	P 500 / 100	100	5
Standard	P 500 / 200	200	5
Standard	P 500 / 350	350	5
Softline Plus	P 500 / 100	100	5
Softline Plus	P 500 / 200	200	5
Softline Plus	P 500 / 350	350	5



BUG DFT 40



1. DFT 40 am Fensterbankabschluss fixieren.
2. Anschließend um die Fuge kleben.
3. Umformen und andrücken.
4. Stoßfuge an der Kante verbinden.

DFT 40

Das Dichtungsformteil für Fensterbänke ermöglicht eine fachgerechte und einfache Abdichtung der Fuge zwischen Fensterbankanschraubsteg und aufsteckbarem Fensterbankabschluss. Die Formteile haben einen Durchmesser von ca. 40 mm und werden auf Rollen mit jeweils 660 Stück exklusiv von BUG geliefert. Die betreffenden Haftflächen müssen für die Verklebung trocken sowie staub- und fettfrei sein. Das EG-Sicherheitsdatenblatt 218 000 070 ist zu beachten.



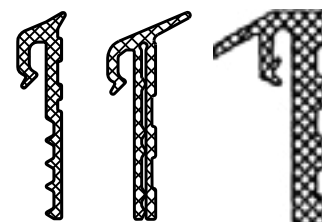
Ausführung	Bezeichnung	VE in Stück
Standard	Dichtungsformteil DFT 40 für Fensterbänke 209 540	200
Softline Plus	Dichtungsformteil DFT 40 für Fensterbänke 209 540	200

BUG Zubehör

EPDM-Anschlussdichtungen

Anschlussdichtungen für BUG Fensterbänke.

Ausführung	Bezeichnung	Ausladung in mm	VE in m
EPDM	Anschlussdichtung 201 418	2	50
EPDM	Anschlussdichtung 201 904	3	100
EPDM	Anschlussdichtung 625 636	4,5	100



Edelstahlschrauben

Befestigungsschrauben mit Kunststoffscheiben mit Abdeckkappe für BUG Fensterbänke.

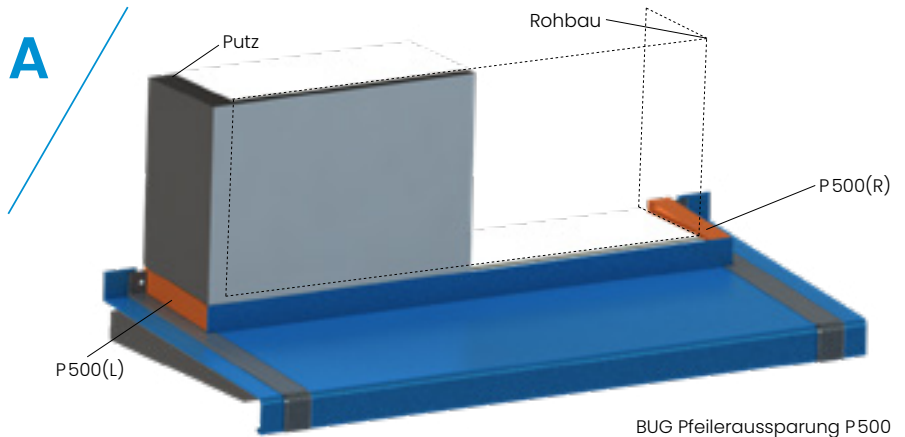
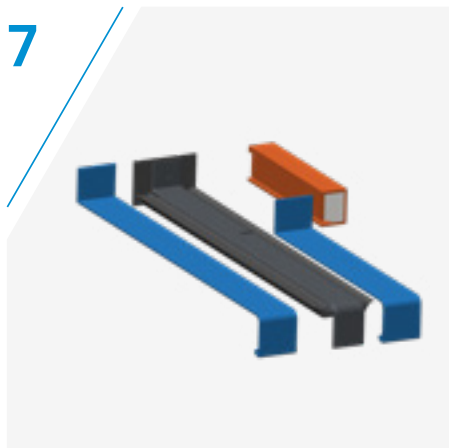
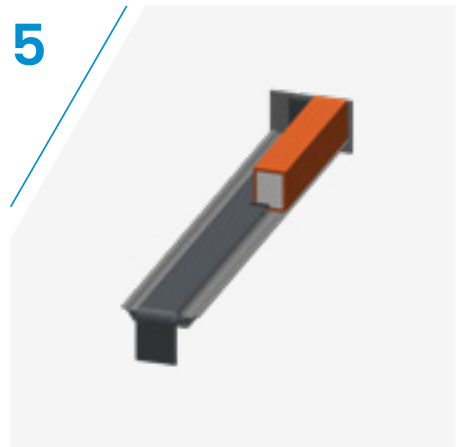
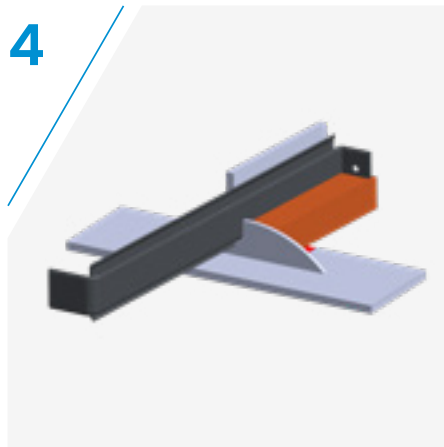
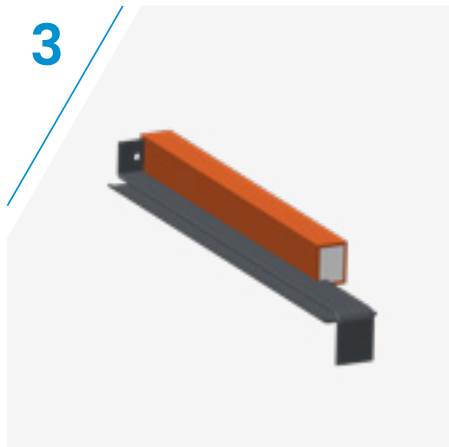
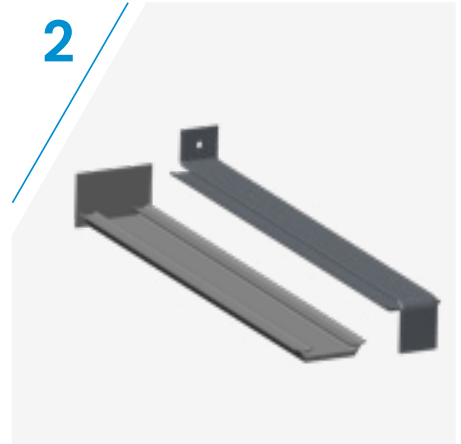
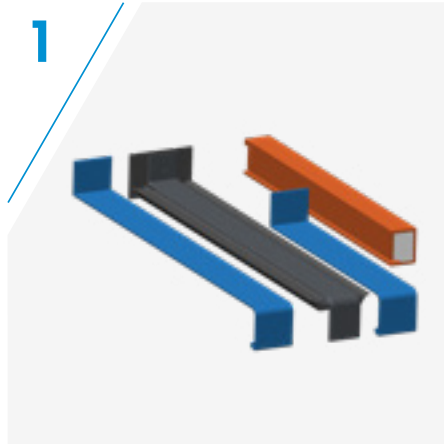
Ausführung	Bezeichnung	VE in Stück
TX 15 3,9x25 A 2	Schraube mit aufgesteckter U-Scheibe hell 209 625	100
TX 15 3,9x25 A 2	Schraube brüniert, aufgesteckter U-Scheibe hell 209 627	100
TX 15 3,9x25 A 2	Schraube + Abdeckkappe mit U-Scheibe braun 209 618 (928 382 + 928 809)	100
TX 15 3,9x25 A 2	Schraube + Abdeckkappe mit U-Scheibe lichtgrau 209 619 (928 382 + 928 810)	100
TX 15 3,9x25 A 2	Schraube + Abdeckkappe mit U-Scheibe weiß 209 621 (928 382 + 928 834)	100
TX 15 3,9x25 A 2	Schraube + Abdeckkappe mit U-Scheibe Sonderfarbe 209 620 (928 382 + 928 812)	100

Kurzanleitung P 500

Erfahren Sie wie Sie in wenigen Schritten wie die Pfeileraussparung P500 erfolgreich konfektionieren und montieren.

Folgen Sie der Anleitung Schritt für Schritt, dass eine reibungslose und schnelle Montage auch auf der Baustelle möglich ist. Einfach, schnell, fokussiert.

Weitere Details finden Sie auf unserer Website unter www.bug.de



BUG Pfeileraussparung P500



Montageanleitung P 500(L*)

1 P 500 Putzabschluss 100 mm, 200 mm, 350 mm
H 500 D
max. 20
P 500 Füllstück
Fensterbank

2 Tischkreissäge
P 500 ist systemunabhängig zur Fensterbank Standard & Softline Plus

3 100 mm
200 mm
350 mm
Lage des Sägeschnitts aus „A“

4 P 500 aufstecken
P 500 Füllstück in P 500 Putzabschluss einschieben
EPDM entfernen

5 5°

6

7 Sägeblatthöhe

8

9 EPDM aufschieben
P 500 Abschnitt
Dicht- und Klebstoff vorzugsweise „Dach Dicht 395“ auftragen

10 Dicht- und Klebstoff vorzugsweise „Dach Dicht 395“ auftragen
P 500 & Fensterbank aufstecken
gegebenfalls anzupassen

11 DFT40 ankleben
Fensterbank einstecken

12

*P500(L) steht für die linke Ausführung des P500. P500(R) ist eine spiegelbildliche Variante zu P500(L).

Kurzfassung

Nr. 20-000736-PR03
(PB 2-E04-02-de-01)

zu Prüfbericht
Nr. 20-000736-PR03 (PB 1-E04-02-de-01)

Schlagregendichtheit von seitlichen Fensterbankabschlüssen

Auftraggeber	ST Extruded Products Germany GmbH BUG Aluminium-Systeme Bergstr. 17 88267 Vogt Deutschland
Produkt	Schlagregendichtes Fensterbanksystem
Bezeichnung	Aluminium-Fensterbank 201250 Aluminium-Fensterbank 201150 Pfeileraussparung P500 Dichtformteil DFT40
Material	Aluminium / EPDM / Butyl
Fensterbank	Fensterbankprofil Aluminium stranggepresst
Einbausituation	Die Prüfung erfolgte für eine nicht hinterlüftete Einbausituation. Der seitliche und untere Anschluss der Fensterbank zum Mauerwerk war nicht Bestandteil der Überprüfung. Dieser ist in Abhängigkeit der Einbausituation fachgerecht nach anerkannten Regeln der Technik auszuführen.
Abweichung zur Prüfnorm	*) Die Überprüfung wurde in Anlehnung an EN 1027, Fenster und Türen – Schlagregendichtheit – Prüfverfahren, durchgeführt. Abweichend von dieser Norm wurde statt 15 Minuten ohne Winddruckbelastung über 60 Minuten drucklos beregnet.
Ergebnis	Schlagregendichtheit bei nicht hinterlüftetem Einbau der Fensterbank und praktisch luftdichtem Anschluss des Fensters zur Raumseite ($a < 0,1 \text{ m}^3/[\text{h m} (\text{daPa})^{2/3}]$) kein Wassereintritt bis 1500 Pa

ift Rosenheim
21.12.2020

Thomas Stefan, Dipl.-Ing. (FH)
Prüfstellenleiter
Bauteilprüfung

Peter Marquardt, Dipl.-Ing. (FH)
Prüfingenieur
Bauteilprüfung



Grundlagen

Prüfnorm:
EN 1027: 2016-03 *)
Prüfbericht 20-000736-PR03
(PB 1-E04-02-de-01) vom
17. Dezember 2020

Darstellung



Verwendungshinweise

Dieser Prüfbericht dient zum Nachweis der oben genannten Eigenschaften

Gültigkeit

Die Daten und Ergebnisse beziehen sich ausschließlich auf den geprüften und beschriebenen Probekörper.

Die Prüfergebnisse wurden im Neuzustand ermittelt und ermöglichen keine Aussage über weitere Leistungs- und qualitätsbestimmenden Eigenschaften der vorliegenden Konstruktion, insbesondere Witterungs- und Alterungserscheinungen wurden nicht berücksichtigt.

Veröffentlichungshinweise

Es gilt das "Merkblatt zur Benutzung von ift-Prüfdokumentationen". Das Deckblatt kann als Kurzfassung verwendet werden.

Inhalt

Der Kurzfassung umfasst insgesamt 1 Seite

- 1 Problemstellung
- 2 Gegenstand
- 3 Durchführung
- 4 Ergebnisse
- 5 Hinweise zur Benutzung von ift-Prüfberichten

Kurzfassung

Nr. 15-001762-PR03 (PB 2-E04-02-de-01)
zu Prüfbericht
Nr. 15-001762-PR03 (PB 1-E04-02-de-01)

Schlagregendichtheit von einer Fensterbankstoßverbindung



Auftraggeber	ST Extruded Products Germany GmbH Bergstr. 17 88267 Vogt Deutschland
Produkt	Aluminium-Fensterbank mit Stoßverbindung
Bezeichnung	Aluminium-Fensterbank Standard 150 Aluminium-Stoßverbinder H500D mit EPDM Dichtteil
Materialien	Aluminium / EPDM
Fensterbank	Fensterbankprofil Aluminium, gekantet
Einbausituation	Die Prüfung erfolgte für eine nicht hinterlüftete Einbausituation. Der seitliche, sowie der untere und rückseitige Anschluss der Fensterbank zum Baukörper war nicht Bestandteil der Überprüfung. Dieser ist in Abhängigkeit der Einbausituation fachgerecht nach anerkannten Regeln der Technik auszuführen.
Abweichung zur Prüfnorm	*) Die Überprüfung wurde in Anlehnung an EN 1027, Fenster und Türen – Schlagregendichtheit – Prüfverfahren, durchgeführt. Abweichend zu dieser Norm wurde anstatt 15 Minuten ohne Winddruckbelastung 60 Minuten drucklos beregnet.
Ergebnis	Schlagregendichtheit bei nicht hinterlüftetem Einbau der Fensterbank und praktisch luftdichtem Anschluss des Fensters zur Raumseite ($a < 0,1 \text{ m}^3/[\text{h m} (\text{daPa})^{2/3}]$)
	Kein Wassereintritt bis 1950 Pa

Grundlagen

Prüfnorm:
EN 1027 : 2000-06 *)

Kurzfassung zu PB 15-001762-PR03 (PB 1-E04-02-de-01) vom 05.10.2015

Darstellung



Verwendungshinweise

Dieser Prüfbericht dient zum Nachweis der oben genannten Eigenschaften

Gültigkeit

Die Daten und Ergebnisse beziehen sich ausschließlich auf den geprüften und beschriebenen Probekörper.

Die Prüfergebnisse wurden im Neuzustand ermittelt und ermöglichen keine Aussage über weitere Leistungs- und qualitätsbestimmenden Eigenschaften der vorliegenden Konstruktion, insbesondere Witterungs- und Alterungserscheinungen wurden nicht berücksichtigt.

Veröffentlichungshinweise

Es gilt das "Merkblatt zur Benutzung von ift-Prüfdokumentationen". Das Deckblatt kann als Kurzfassung verwendet werden.

Inhalt

Der Nachweis umfasst insgesamt 14 Seiten

- 1 Problemstellung
- 2 Gegenstand
- 3 Durchführung
- 4 Ergebnisse
- 5 Hinweise zur Benutzung von ift-Prüfberichten

ift Rosenheim
08.10.2015

Thomas Stefan, Dipl.-Ing. (FH)
Prüfstellenleiter
Bauteilprüfung

Thomas Krichbaumer
Prüfingenieur
Bauteilprüfung



ST Extruded Products Germany GmbH

Bergstraße 17 | 88267 Vogt, Deutschland

T +49(0)7529 999-0 | bug.service@step-g.com

ST Extruded Products Austria GmbH

Egger-Lienz-Straße 8 | 4050 Traun, Österreich

T+43(0)72 29 615 01-0 | bug.service@step-g.com

STEP/G

BUG ist eine Marke der ST Extruded Products Germany GmbH

www.bug.de